

REGOLAMENTO DELEGATO (UE) 2019/2014 DELLA COMMISSIONE**dell'11 marzo 2019****che integra il regolamento (UE) 2017/1369 del Parlamento europeo e del Consiglio per quanto riguarda l'etichettatura energetica delle lavatrici per uso domestico e delle lavasciuga biancheria per uso domestico e abroga il regolamento delegato (UE) n. 1061/2010 della Commissione e la direttiva 96/60/CE della Commissione****(Testo rilevante ai fini del SEE)**

LA COMMISSIONE EUROPEA,

visto il trattato sul funzionamento dell'Unione europea,

visto il regolamento (UE) 2017/1369 del Parlamento europeo e del Consiglio, del 4 luglio 2017, che istituisce un quadro per l'etichettatura energetica e che abroga la direttiva 2010/30/UE⁽¹⁾, in particolare l'articolo 11, paragrafo 5, e l'articolo 16,

considerando quanto segue:

- (1) Il regolamento (UE) 2017/1369 conferisce alla Commissione il potere di adottare atti delegati per quanto riguarda l'etichettatura o il riscalaggio dell'etichetta di gruppi di prodotti che presentano un notevole potenziale di risparmio energetico e, se pertinente, di altre risorse.
- (2) Con il regolamento delegato (UE) n. 1061/2010⁽²⁾ la Commissione aveva stabilito disposizioni sull'etichettatura energetica delle lavatrici per uso domestico.
- (3) Con la direttiva 96/60/CE⁽³⁾ la Commissione aveva stabilito disposizioni sull'etichettatura energetica delle lavasciuga biancheria per uso domestico.
- (4) La comunicazione della Commissione sul piano di lavoro sulla progettazione ecocompatibile (COM(2016) 773 final)⁽⁴⁾, adottata dalla Commissione in applicazione dell'articolo 16, paragrafo 1, della direttiva 2009/125/CE del Parlamento europeo e del Consiglio⁽⁵⁾, stabilisce le priorità di lavoro nel quadro della progettazione ecocompatibile e dell'etichettatura energetica per il periodo 2016-2019. Il piano di lavoro individua sia i gruppi di prodotti connessi all'energia considerati prioritari per la realizzazione di studi preliminari e l'eventuale adozione di misure di esecuzione, sia la necessità di riesaminare il regolamento (UE) n. 1015/2010 della Commissione⁽⁶⁾, il regolamento delegato (UE) n. 1061/2010 e la direttiva 96/60/CE.
- (5) Si stima che le misure del piano di lavoro sulla progettazione ecocompatibile potrebbero tradursi nel 2030 in un risparmio annuo di energia finale superiore a 260 TWh, che equivarrebbe a una riduzione delle emissioni di gas serra di circa 100 milioni di tonnellate all'anno nel 2030. Le lavatrici per uso domestico e le lavasciuga biancheria per uso domestico sono uno dei gruppi di prodotti elencati nel piano di lavoro, per il quale si stimano nel 2030 un risparmio annuo del consumo di energia elettrica pari a 2,5 TWh, una conseguente riduzione delle emissioni di gas serra pari a 0,8 Mt di CO₂ eq/anno e un risparmio di acqua di 711 milioni di m³.
- (6) Le lavatrici per uso domestico e le lavasciuga biancheria per uso domestico rientrano tra i gruppi di prodotti di cui all'articolo 11, paragrafo 5, lettera b), del regolamento (UE) 2017/1369, per i quali la Commissione deve adottare un atto delegato per introdurre un'etichetta riscalata da A a G.
- (7) La Commissione ha riesaminato il regolamento delegato (UE) n. 1061/2010, come previsto dall'articolo 7 del regolamento stesso, e la direttiva 96/60/CE e ha analizzato gli aspetti tecnici, ambientali ed economici nonché il comportamento degli utilizzatori in condizioni reali. Il riesame è stato realizzato in stretta cooperazione con le parti interessate e gli interlocutori dell'Unione e di paesi terzi. I risultati del riesame sono stati resi pubblici e presentati al forum consultivo istituito dall'articolo 14 del regolamento (UE) 2017/1369.

⁽¹⁾ GU L 198 del 28.7.2017, pag. 1.

⁽²⁾ Regolamento delegato (UE) n. 1061/2010 della Commissione, del 28 settembre 2010, che integra la direttiva 2010/30/UE del Parlamento europeo e del Consiglio per quanto riguarda l'etichettatura indicante il consumo d'energia delle lavatrici per uso domestico (GU L 314 del 30.11.2010, pag. 47).

⁽³⁾ Direttiva 96/60/CE della Commissione, del 19 settembre 1996, recante modalità d'applicazione della direttiva 92/75/CEE del Consiglio per quanto riguarda l'etichettatura indicante il consumo di energia delle lavasciuga biancheria domestiche (GU L 266 del 18.10.1996, pag. 1).

⁽⁴⁾ Comunicazione della Commissione - Piano di lavoro sulla progettazione ecocompatibile 2016-2019 (COM(2016) 773 final del 30 novembre 2016).

⁽⁵⁾ Direttiva 2009/125/CE del Parlamento europeo e del Consiglio, del 21 ottobre 2009, relativa all'istituzione di un quadro per l'elaborazione di specifiche per la progettazione ecocompatibile dei prodotti connessi all'energia (GU L 285 del 31.10.2009, pag. 10).

⁽⁶⁾ Regolamento (UE) n. 1015/2010 della Commissione, del 10 novembre 2010, recante modalità di applicazione della direttiva 2009/125/CE del Parlamento europeo e del Consiglio in merito alle specifiche per la progettazione ecocompatibile delle lavatrici per uso domestico (GU L 293 dell'11.11.2010, pag. 21).

- (8) Dal riesame è emersa la necessità d'introdurre requisiti di etichettatura energetica rivisti per le lavatrici per uso domestico e per le lavasciuga biancheria per uso domestico, che potrebbero essere inclusi nello stesso regolamento relativo all'etichettatura energetica. L'ambito di applicazione del presente regolamento dovrebbe pertanto comprendere le lavatrici per uso domestico e le lavasciuga biancheria per uso domestico.
- (9) Le lavatrici e le lavasciuga biancheria per usi diversi da quello domestico hanno caratteristiche e modalità di impiego differenti. Esse sono l'oggetto di altra attività di regolamentazione, in particolare relativamente alla direttiva 2006/42/CE del Parlamento europeo e del Consiglio ⁽⁷⁾, e non dovrebbero essere incluse nell'ambito di applicazione del presente regolamento. Il presente regolamento relativo alle lavatrici per uso domestico e alle lavasciuga biancheria per uso domestico dovrebbe essere applicato alle lavatrici e alle lavasciuga che presentano le stesse caratteristiche tecniche, indipendentemente dal contesto in cui sono usate.
- (10) Gli aspetti ambientali delle lavatrici per uso domestico e delle lavasciuga biancheria per uso domestico, ritenuti significativi ai fini del presente regolamento, sono il consumo di energia e acqua nella fase d'uso, la generazione di rifiuti alla fine del ciclo di vita, le emissioni nell'atmosfera e nell'acqua nella fase di produzione (a causa dell'estrazione e della lavorazione di materie prime) e nella fase d'uso (a causa del consumo di energia elettrica).
- (11) Dal riesame risulta che i consumi di energia elettrica e di acqua dei prodotti oggetto del presente regolamento possono essere ulteriormente ridotti mediante sia l'attuazione di misure di etichettatura energetica incentrate su una migliore differenziazione tra prodotti, in modo da stimolare i fornitori a migliorare ulteriormente l'efficienza energetica e delle risorse delle lavatrici per uso domestico e delle lavasciuga biancheria per uso domestico, che una migliore risposta alle aspettative dei consumatori nell'uso dei programmi di lavaggio o dei programmi completi di lavaggio e asciugatura, in particolare per quanto riguarda la durata.
- (12) L'etichettatura energetica delle lavatrici per uso domestico e delle lavasciuga biancheria per uso domestico consente ai consumatori di scegliere con cognizione di causa apparecchi più efficienti sotto il profilo dell'energia e delle risorse. La comprensione e la pertinenza delle informazioni fornite sull'etichetta sono state confermate da un sondaggio specifico effettuato presso i consumatori in linea con l'articolo 14, paragrafo 2, del regolamento (UE) 2017/1369.
- (13) Le lavatrici per uso domestico e le lavasciuga biancheria per uso domestico esposte alle fiere dovrebbero recare l'etichetta energetica se la prima unità del modello è già stata immessa sul mercato o è immessa sul mercato alla fiera.
- (14) I parametri pertinenti dei prodotti dovrebbero essere misurati avvalendosi di metodi affidabili, accurati e riproducibili. Tali metodi dovrebbero tenere conto dello stato dell'arte riconosciuto e, ove disponibili, delle norme armonizzate adottate dalle organizzazioni europee di normazione di cui all'allegato I del regolamento (UE) n. 1025/2012 del Parlamento europeo e del Consiglio ⁽⁸⁾.
- (15) In considerazione dell'aumento delle vendite dei prodotti connessi all'energia tramite negozi e piattaforme di vendita online, anziché direttamente presso i fornitori, è opportuno chiarire che i prestatori di servizi di hosting di negozi online e le piattaforme di vendita su Internet dovrebbero essere tenuti a esporre, in prossimità del prezzo, l'etichetta messa a disposizione dal fornitore. Dovrebbero informare il fornitore di tale obbligo, ma non dovrebbero essere responsabili dell'esattezza o del contenuto dell'etichetta e della scheda informativa del prodotto. Tuttavia, in applicazione dell'articolo 14, paragrafo 1, lettera b), della direttiva 2000/31/CE del Parlamento europeo e del Consiglio ⁽⁹⁾ sul commercio elettronico, le piattaforme di hosting su Internet dovrebbero agire immediatamente per rimuovere o per disabilitare l'accesso alle informazioni su un determinato prodotto se vengono a conoscenza di una non conformità (come un'etichetta o una scheda informativa del prodotto mancante, incompleta o errata), ad esempio se informate dall'autorità di vigilanza del mercato. Il fornitore che vende direttamente agli utilizzatori finali via il suo sito web è soggetto agli obblighi che incombono ai distributori nelle vendite a distanza, di cui all'articolo 5 del regolamento (UE) 2017/1369.
- (16) Le misure di cui al presente regolamento sono state discusse dal forum consultivo e dagli esperti degli Stati membri a norma dell'articolo 17 del regolamento (UE) 2017/1369.
- (17) È opportuno abrogare il regolamento delegato (UE) n. 1061/2010 e la direttiva 96/60/CE,

⁽⁷⁾ Direttiva 2006/42/CE del Parlamento europeo e del Consiglio, del 17 maggio 2006, relativa alle macchine (GU L 157 del 9.6.2006, pag. 24).

⁽⁸⁾ Regolamento (UE) n. 1025/2012 del Parlamento europeo e del Consiglio, del 25 ottobre 2012, sulla normazione europea, che modifica le direttive 89/686/CEE e 93/15/CEE del Consiglio nonché le direttive 94/9/CE, 94/25/CE, 95/16/CE, 97/23/CE, 98/34/CE, 2004/22/CE, 2007/23/CE, 2009/23/CE e 2009/105/CE del Parlamento europeo e del Consiglio e che abroga la decisione 87/95/CEE del Consiglio e la decisione n. 1673/2006/CE del Parlamento europeo e del Consiglio (GU L 316 del 14.11.2012, pag. 12).

⁽⁹⁾ Direttiva 2000/31/CE del Parlamento europeo e del Consiglio dell'8 giugno 2000 relativa a taluni aspetti giuridici dei servizi della società dell'informazione, in particolare il commercio elettronico, nel mercato interno (GU L 178 del 17.7.2000, pag. 1).

HA ADOTTATO IL PRESENTE REGOLAMENTO:

Articolo 1

Oggetto e ambito di applicazione

1. Il presente regolamento stabilisce i requisiti per l'etichettatura e la fornitura di informazioni di prodotto supplementari per le lavatrici per uso domestico alimentate dalla rete elettrica e lavasciuga biancheria per uso domestico alimentate dalla rete elettrica, comprese quelle che possono essere alimentate anche a batteria e comprese le lavatrici per uso domestico da incasso e le lavasciuga biancheria per uso domestico da incasso.
2. Il presente regolamento non si applica:
 - a) alle lavatrici e alle lavasciuga biancheria che rientrano nell'ambito di applicazione della direttiva 2006/42/CE;
 - b) alle lavatrici per uso domestico a batteria e alle lavasciuga biancheria per uso domestico a batteria che possono essere collegate alla rete elettrica tramite convertitore AC/CC venduto separatamente;
 - c) alle lavatrici per uso domestico aventi una capacità nominale inferiore a 2 kg e alle lavasciuga biancheria per uso domestico aventi una capacità nominale di lavaggio pari o inferiore a 2 kg.

Articolo 2

Definizioni

Ai fini del presente regolamento si applicano le seguenti definizioni:

- (1) «alimentazione da rete» o «alimentazione da rete elettrica»: la fornitura di energia elettrica dalla rete a 230 (\pm 10 %) volt in corrente alternata a 50 Hz;
- (2) «lavatrice automatica»: la lavatrice in cui il carico è trattato interamente dalla macchina senza interventi da parte dell'utilizzatore durante lo svolgimento del programma;
- (3) «lavatrice per uso domestico»: la lavatrice automatica che lava e risciacqua bucato domestico utilizzando acqua e mezzi chimici, meccanici e termici, dotata anche di una funzione di centrifuga e che, stando alla dichiarazione di conformità del fabbricante, risulta conforme alla direttiva 2014/35/UE del Parlamento europeo e del Consiglio⁽¹⁰⁾ o alla direttiva 2014/53/UE del Parlamento europeo e del Consiglio⁽¹¹⁾;
- (4) «lavasciuga biancheria per uso domestico»: la lavatrice per uso domestico che, oltre alle funzioni di una lavatrice automatica, comprende nello stesso cestello un dispositivo per asciugare i tessuti mediante aria calda e rotolamento nel cestello, e che, stando alla dichiarazione di conformità del fabbricante, risulta conforme alla direttiva 2014/35/UE o alla direttiva 2014/53/UE;
- (5) «lavatrice per uso domestico da incasso»: la lavatrice per uso domestico progettata, provata e commercializzata esclusivamente:
 - a) per essere installata in armadi su misura o rivestita (sopra e/o sotto e ai lati) da pannelli;
 - b) per essere saldamente fissata ai lati, alla parte superiore o al fondo di armadi su misura o a pannelli; e
 - c) per essere dotata di una parte frontale incorporata predisposta in fabbrica o di un pannello frontale personalizzato su misura;
- (6) «lavasciuga biancheria per uso domestico da incasso»: la lavasciuga biancheria per uso domestico progettata, provata e commercializzata esclusivamente:
 - a) per essere installata in armadi su misura o rivestita (sopra e/o sotto e ai lati) da pannelli;

⁽¹⁰⁾ Direttiva 2014/35/UE del Parlamento europeo e del Consiglio, del 26 febbraio 2014, concernente l'armonizzazione delle legislazioni degli Stati membri relative alla messa a disposizione sul mercato del materiale elettrico destinato a essere adoperato entro taluni limiti di tensione (GU L 96 del 29.3.2014, pag. 357).

⁽¹¹⁾ Direttiva 2014/53/UE del Parlamento europeo e del Consiglio, del 16 aprile 2014, concernente l'armonizzazione delle legislazioni degli Stati membri relative alla messa a disposizione sul mercato di apparecchiature radio e che abroga la direttiva 1999/5/CE (GU L 153 del 22.5.2014, pag. 62).

- b) per essere saldamente fissata ai lati, alla parte superiore o al fondo di armadi su misura o a pannelli; e
 - c) per essere dotata di una parte frontale incorporata predisposta in fabbrica o di un pannello frontale personalizzato su misura;
- (7) «lavatrice multicestello per uso domestico»: la lavatrice per uso domestico munita di più cestelli, siano essi come unità distinte o nel medesimo involucro;
- (8) «lavasciuga biancheria multicestello per uso domestico»: la lavasciuga biancheria per uso domestico munita di più cestelli, siano essi come unità distinte o nel medesimo involucro;
- (9) «punto vendita»: il luogo in cui le lavatrici per uso domestico o le lavasciuga biancheria per uso domestico, o entrambe, sono esposte o offerte per vendita, noleggio oppure locazione vendita.

Ai fini degli allegati, ulteriori definizioni figurano nell'allegato I.

Articolo 3

Obblighi dei fornitori

1. I fornitori si assicurano che:
- a) ogni lavatrice per uso domestico e lavasciuga biancheria per uso domestico sia corredata di un'etichetta stampata nel formato di cui all'allegato III e, per la lavatrice per uso domestico multicestello o la lavasciuga biancheria per uso domestico multicestello, all'allegato X;
 - b) i parametri contenuti nella scheda informativa del prodotto, di cui all'allegato V, siano inseriti nella banca dati dei prodotti;
 - c) su richiesta specifica del distributore di lavatrici per uso domestico e di lavasciuga biancheria per uso domestico, la scheda informativa del prodotto sia messa a disposizione in formato stampa;
 - d) il contenuto della documentazione tecnica di cui all'allegato VI sia inserito nella banca dati dei prodotti;
 - e) i messaggi pubblicitari visivi di un determinato modello di lavatrice per uso domestico o lavasciuga biancheria per uso domestico includano la classe di efficienza energetica e la gamma delle classi di efficienza energetica figurante sull'etichetta conformemente agli allegati VII e VIII;
 - f) il materiale tecnico-promozionale che descrive i parametri tecnici specifici di un determinato modello di lavatrice per uso domestico o di lavasciuga biancheria per uso domestico, compreso il materiale tecnico-promozionale su Internet, includa la classe di efficienza energetica del modello e la gamma delle classi di efficienza energetica figurante sull'etichetta conformemente all'allegato VII;
 - g) per ciascun modello di lavatrice per uso domestico e di lavasciuga biancheria per uso domestico sia messa a disposizione dei distributori un'etichetta elettronica conforme, per formato e contenuto informativo, all'allegato III;
 - h) per ciascun modello di lavatrice per uso domestico e di lavasciuga biancheria per uso domestico sia messa a disposizione dei distributori una scheda informativa elettronica del prodotto conforme all'allegato V.
2. La classe di efficienza energetica e la classe di emissione di rumore aereo sono definite nell'allegato II e sono calcolate in conformità all'allegato IV.

Articolo 4

Obblighi dei distributori

I distributori si assicurano che:

- a) nei punti vendita, fiere incluse, ogni lavatrice per uso domestico o lavasciuga biancheria per uso domestico riporti l'etichetta messa a disposizione dai fornitori a norma dell'articolo 3, paragrafo 1, lettera a), esposta in modo chiaramente visibile negli apparecchi da incasso e, in tutte le altre lavatrici per uso domestico e lavasciuga biancheria per uso domestico, esposta sulla parte esterna anteriore o superiore in modo che sia chiaramente visibile;

- b) nelle vendite a distanza e su Internet, l'etichetta e la scheda informativa del prodotto siano fornite conformemente agli allegati VII e VIII;
- c) i messaggi pubblicitari visivi di un determinato modello di lavatrice per uso domestico o lavasciuga biancheria per uso domestico includano la classe di efficienza energetica del modello e la gamma delle classi di efficienza energetica figurante sull'etichetta conformemente all'allegato VII;
- d) il materiale tecnico-promozionale che descrive i parametri tecnici specifici di un dato modello di lavatrice per uso domestico o di lavasciuga biancheria per uso domestico, compreso il materiale tecnico-promozionale su Internet, includa la classe di efficienza energetica del modello e la gamma delle classi di efficienza energetica figurante sull'etichetta conformemente all'allegato VII.

Articolo 5

Obblighi delle piattaforme Internet di hosting

Il fornitore di servizi di hosting di cui all'articolo 14 della direttiva 2000/31/CE che consente la vendita di lavatrici per uso domestico o di lavasciuga biancheria per uso domestico tramite il proprio sito Internet consente di esporre l'etichetta elettronica e la scheda informativa del prodotto in formato elettronico fornite dal distributore sul dispositivo di visualizzazione in conformità alle disposizioni dell'allegato VIII e informa il distributore dell'obbligo di esporle.

Articolo 6

Metodi di misurazione

Le informazioni da comunicare ai sensi degli articoli 3 e 4 sono ottenute tramite metodi di misurazione e di calcolo affidabili, accurati e riproducibili, che tengono conto dello stato dell'arte riconosciuto conformemente all'allegato IV.

Articolo 7

Procedura di verifica ai fini della vigilanza del mercato

Quando effettuano le verifiche a fini di vigilanza del mercato di cui all'articolo 8, paragrafo 3, del regolamento (UE) 2017/1369, gli Stati membri applicano la procedura di cui all'allegato IX.

Articolo 8

Riesame

La Commissione procede al riesame del presente regolamento alla luce del progresso tecnologico e ne presenta i risultati al forum consultivo, tra cui, se del caso, di un progetto di proposta di revisione, entro il 25 dicembre 2025.

In particolare il riesame valuta i seguenti aspetti:

- a) il potenziale di miglioramento per quanto concerne il consumo energetico e le prestazioni funzionali e ambientali delle lavatrici per uso domestico e delle lavasciuga biancheria per uso domestico;
- b) l'opportunità di mantenere due scale per la prestazione energetica delle lavasciuga biancheria per uso domestico;
- c) l'efficacia delle misure esistenti nell'indurre gli utilizzatori finali a modificare il proprio comportamento, acquistando apparecchi più efficienti sotto il profilo energetico e delle risorse e utilizzando programmi più efficienti sotto il profilo energetico e delle risorse;
- d) la possibilità di contribuire agli obiettivi dell'economia circolare.

Articolo 9

Abrogazione

Il regolamento (UE) n. 1061/2010 è abrogato a decorrere dal 1° marzo 2021.

La direttiva 96/60/CE è abrogata a decorrere dal 1° marzo 2021.

*Articolo 10***Misure di transizione**

A decorrere dal 25 dicembre 2019 fino al 28 febbraio 2021, la scheda del prodotto prescritta ai sensi dell'articolo 3, lettera b), del regolamento (UE) n. 1061/2010 può essere messa a disposizione nella banca dati dei prodotti istituita nell'articolo 12 del regolamento (UE) 2017/1369 anziché essere presentata in formato stampa. In questo caso il fornitore provvede affinché, se richiesto espressamente dal distributore, la scheda del prodotto sia messa a disposizione in formato stampa.

A decorrere dal 25 dicembre 2019 fino al 28 febbraio 2021, la scheda prescritta ai sensi dell'articolo 2, paragrafo 3, della direttiva 96/60/CE può essere messa a disposizione nella banca dati dei prodotti istituita nell'articolo 12 del regolamento (UE) 2017/1369 anziché essere presentata in formato stampa. In questo caso il fornitore provvede affinché, se richiesto espressamente dal distributore, la scheda sia messa a disposizione in formato stampa.

*Articolo 11***Entrata in vigore e applicazione**

Il presente regolamento entra in vigore il ventesimo giorno successivo alla pubblicazione nella *Gazzetta ufficiale dell'Unione europea*.

Esso si applica a decorrere dal 1° marzo 2021. Tuttavia, l'articolo 10 si applica a decorrere dal 25 dicembre 2019 e l'articolo 3, paragrafo 1, lettere a) e b), si applica a decorrere dal 1° novembre 2020.

Il presente regolamento è obbligatorio in tutti i suoi elementi e direttamente applicabile in ciascuno degli Stati membri.

Fatto a Bruxelles, l'11 marzo 2019

Per la Commissione

Il presidente

Jean-Claude JUNCKER

ALLEGATO I

Definizioni applicabili agli allegati

Si applicano le seguenti definizioni:

- 1) «indice di efficienza energetica» (IEE): il rapporto tra il consumo ponderato di energia e il consumo di energia del ciclo standard;
- 2) «programma»: la serie di operazioni predefinite e dichiarate adatte dal fornitore a lavare, asciugare o lavare e asciugare in modo continuo determinati tipi di tessuto;
- 3) «ciclo di lavaggio»: il processo completo di lavaggio definito dal programma selezionato che consiste in una serie di diverse operazioni che includono lavaggio, risciacquo e centrifuga;
- 4) «ciclo di asciugatura»: il processo completo di asciugatura definito dal programma richiesto che consiste in una serie di diverse operazioni che includono il riscaldamento e il rotolamento della biancheria nel cestello;
- 5) «ciclo completo»: il processo di lavaggio e asciugatura che consiste in un ciclo di lavaggio e un ciclo di asciugatura;
- 6) «ciclo continuo»: il ciclo completo senza interruzione del processo che non richiede l'intervento dell'utilizzatore durante il programma;
- 7) «codice di risposta rapida» (QR – *quick response code*): il codice a barre a matrice che figura sull'etichetta energetica di un modello di prodotto e che rimanda alle informazioni sul modello contenute nella parte pubblica della banca dati dei prodotti;
- 8) «capacità nominale»: la massa massima in kg indicata dal fornitore a intervalli di 0,5 kg di tessuti asciutti di un determinato tipo, che può essere trattata nel ciclo di lavaggio della lavatrice per uso domestico o nel ciclo completo della lavasciuga biancheria per uso domestico, nel programma selezionato, quando caricate conformemente alle istruzioni del fornitore;
- 9) «capacità nominale di lavaggio»: la massa massima in kg indicata dal fornitore a intervalli di 0,5 kg di tessuti asciutti di un determinato tipo, che può essere trattata nel ciclo di lavaggio della lavatrice per uso domestico o nel ciclo di lavaggio della lavasciuga biancheria per uso domestico nel programma selezionato, quando caricate conformemente alle istruzioni del fornitore;
- 10) «capacità nominale di asciugatura»: a massa massima in kg indicata dal fornitore a intervalli di 0,5 kg di tessuti asciutti di un determinato tipo, che può essere trattata nel ciclo di asciugatura della lavasciuga biancheria per uso domestico nel programma selezionato, quando caricata conformemente alle istruzioni del fornitore;
- 11) «eco 40-60»: il nome del programma che, stando a quanto dichiarato dal fornitore, è in grado di lavare, insieme nello stesso ciclo di lavaggio, la biancheria di cotone con un grado di sporco normale dichiarata lavabile a 40 °C o a 60 °C e a cui si riferiscono le informazioni contenute nell'etichetta energetica e nella scheda informativa del prodotto;
- 12) «efficacia di risciacquo»: la concentrazione del contenuto residuo di alchilbenzensolfonato lineare (LAS) nei tessuti trattati dopo il ciclo di lavaggio della lavatrice per uso domestico o della lavasciuga biancheria per uso domestico (I_R) o dopo il ciclo completo della lavasciuga biancheria per uso domestico (J_R), espressa in grammi per chilogrammo di tessuti asciutti;
- 13) «consumo ponderato di energia (E_W)»: la media ponderata del consumo di energia del ciclo di lavaggio della lavatrice per uso domestico o della lavasciuga biancheria per uso domestico per il programma eco 40-60 alla capacità nominale di lavaggio, nonché a metà e a un quarto della capacità nominale di lavaggio, espressa in kilowattora per ciclo;
- 14) «consumo ponderato di energia (E_{WD})»: la media ponderata del consumo di energia della lavasciuga biancheria per uso domestico per il ciclo di lavaggio e asciugatura alla capacità nominale e a metà della capacità nominale, espressa in kilowattora per ciclo;

- 15) «consumo energetico del ciclo standard» (SCE): il consumo di energia preso come riferimento in funzione della capacità nominale della lavatrice per uso domestico o della lavasciuga biancheria per uso domestico, espresso in kilowattora per ciclo;
- 16) «consumo ponderato di acqua (W_W)»: la media ponderata del consumo di acqua del ciclo di lavaggio della lavatrice per uso domestico o della lavasciuga biancheria per uso domestico per il programma eco 40-60 alla capacità nominale di lavaggio, e a metà e a un quarto della capacità nominale di lavaggio, espressa in litri per ciclo;
- 17) «consumo ponderato di acqua (W_{WD})»: la media ponderata del consumo di acqua della lavasciuga biancheria per uso domestico per il ciclo di lavaggio e asciugatura alla capacità nominale e a metà della capacità nominale, espressa in litri per ciclo;
- 18) «contenuto di umidità residua»: per le lavatrici per uso domestico e per il ciclo di lavaggio delle lavasciuga biancheria per uso domestico, la quantità di umidità contenuta nel carico alla fine del ciclo di lavaggio;
- 19) «contenuto di umidità finale»: per le lavasciuga biancheria per uso domestico, la quantità di umidità contenuta nel carico alla fine del ciclo di asciugatura;
- 20) «pronto da riporre»: lo stato dei tessuti trattati in un ciclo di asciugatura fino al raggiungimento di un contenuto di umidità finale dello 0 %;
- 21) «durata del programma» (t_W): il lasso di tempo che ha inizio con l'avvio del programma selezionato, escluso qualsiasi avvio ritardato programmato dall'utilizzatore, e termina con l'indicazione della fine del programma e l'accesso al carico dell'utilizzatore;
- 22) «durata del ciclo» (t_{WD}): per il ciclo completo della lavasciuga biancheria per uso domestico, il lasso di tempo che ha inizio con l'avvio del programma selezionato per il ciclo di lavaggio, escluso qualsiasi avvio ritardato programmato dall'utilizzatore, e termina con l'indicazione della fine del ciclo di asciugatura e l'accesso al carico dell'utilizzatore;
- 23) «modo spento»: la condizione in cui la lavatrice per uso domestico o la lavasciuga biancheria per uso domestico è collegata alla rete elettrica e non fornisce alcuna funzione; si considerano inoltre «modo spento»:
 - a) la condizione che fornisce esclusivamente l'indicazione del modo spento;
 - b) la condizione che fornisce esclusivamente le funzionalità intese a garantire la compatibilità elettromagnetica in applicazione della direttiva 2014/30/UE del Parlamento europeo e del Consiglio ⁽¹⁾;
- 24) «modo stand-by»: la condizione in cui la lavatrice per uso domestico o la lavasciuga biancheria per uso domestico è collegata alla rete elettrica e fornisce solo le seguenti funzioni, che possono continuare per un lasso di tempo indefinito:
 - a) funzione di riattivazione o funzione di riattivazione e soltanto un'indicazione che la funzione di riattivazione è abilitata; e/o
 - b) funzione di riattivazione attraverso il collegamento a una rete; e/o
 - c) visualizzazione delle informazioni o dello stato, e/o
 - d) funzione di rilevamento per misure di emergenza;
- 25) «rete»: l'infrastruttura di comunicazione con una topologia di collegamenti, un'architettura, compresi i componenti fisici, principi organizzativi, procedure e formati di comunicazione (protocolli);
- 26) «funzione anti piega»: l'operazione della lavatrice per uso domestico o della lavasciuga biancheria per uso domestico dopo il completamento di un programma per impedire l'eccessiva formazione di pieghe nel bucato;
- 27) «avvio ritardato»: la condizione in cui l'utilizzatore ha impostato un determinato ritardo per l'inizio o la fine del ciclo del programma selezionato;

⁽¹⁾ Direttiva 2014/30/UE del Parlamento europeo e del Consiglio, del 26 febbraio 2014, concernente l'armonizzazione delle legislazioni degli Stati membri relative alla compatibilità elettromagnetica (GU L 96 del 29.3.2014, pag. 79).

- 28) «garanzia»: l'impegno del dettagliante o del fornitore nei confronti del consumatore di:
- a) rimborsare il prezzo pagato; o
 - b) sostituire la lavatrice per uso domestico o la lavasciuga biancheria per uso domestico, ripararla o intervenire diversamente qualora non corrisponda alle specifiche enunciate nella dichiarazione di garanzia o nella relativa pubblicità.
- 29) «dispositivo di visualizzazione»: qualsiasi schermo, anche tattile, o altra tecnologia visiva impiegata per mostrare contenuti Internet agli utilizzatori;
- 30) «visualizzazione annidata»: l'interfaccia visiva in cui si accede a un'immagine o a un insieme di dati tramite un click del mouse o un movimento del cursore o l'espansione di un'altra immagine o di un altro insieme di dati su schermo tattile;
- 31) «schermo tattile»: lo schermo che risponde al tatto, come quello di un tablet, un computer convertibile o uno smartphone;
- 32) «testo alternativo»: il testo fornito in alternativa a un'immagine per presentare informazioni in forma non grafica qualora l'immagine non sia fruibile sul dispositivo di visualizzazione o ai fini di una migliore accessibilità, ad esempio nel caso delle applicazioni di sintesi vocale.
-

ALLEGATO II

A. Classi di efficienza energetica

La classe di efficienza energetica della lavatrice per uso domestico e del ciclo di lavaggio della lavasciuga biancheria per uso domestico è determinata in base all'indice di efficienza energetica (IEE_w) di cui alla tabella 1.

L' IEE_w della lavatrice per uso domestico e del ciclo di lavaggio della lavasciuga biancheria per uso domestico è calcolato conformemente all'allegato IV.

Tabella 1

Classi di efficienza energetica delle lavatrici per uso domestico e del ciclo di lavaggio delle lavasciuga biancheria per uso domestico

Classe di Efficienza Energetica	Indice di efficienza energetica (IEE_w)
A	$IEE_w \leq 52$
B	$52 < IEE_w \leq 60$
C	$60 < IEE_w \leq 69$
D	$69 < IEE_w \leq 80$
E	$80 < IEE_w \leq 91$
F	$91 < IEE_w \leq 102$
G	$IEE_w > 102$

La classe di efficienza energetica del ciclo completo di una lavasciuga biancheria per uso domestico è determinata in base all'indice di efficienza energetica (IEE_{WD}) di cui alla tabella 2.

L'indice di efficienza energetica IEE_{WD} del ciclo completo di una lavasciuga biancheria per uso domestico è calcolato conformemente all'allegato IV.

Tabella 2

Classi di efficienza energetica del ciclo completo di una lavasciuga biancheria per uso domestico

Classe di Efficienza Energetica	Indice di efficienza energetica (IEE_{WD})
A	$IEE_{WD} \leq 37$
B	$37 < IEE_{WD} \leq 45$
C	$45 < IEE_{WD} \leq 55$
D	$55 < IEE_{WD} \leq 67$
E	$67 < IEE_{WD} \leq 82$
F	$82 < IEE_{WD} \leq 100$
G	$IEE_{WD} > 100$

B. Classi di efficienza della centrifuga

La classe di efficienza energetica della centrifuga di una lavatrice per uso domestico e del ciclo di lavaggio di una lavasciuga biancheria per uso domestico è determinata in base al contenuto di umidità residua (D) di cui alla tabella 3.

Il contenuto di umidità residua D di una lavatrice per uso domestico e del ciclo di lavaggio di una lavasciuga biancheria per uso domestico è calcolato conformemente all'allegato IV.

Tabella 3

Classi di efficienza della centrifuga

Classe di efficienza della centrifuga	Contenuto di umidità residua (D) (%)
A	$D < 45$
B	$45 \leq D < 54$
C	$54 \leq D < 63$
D	$63 \leq D < 72$
E	$72 \leq D < 81$
F	$81 \leq D < 90$
G	$D \geq 90$

C. Classi di emissione di rumore aereo

La classe di emissione di rumore aereo di una lavatrice per uso domestico e del ciclo di lavaggio della lavasciuga biancheria per uso domestico è determinata in base alle emissioni di rumore aereo di cui alla tabella 4.

Tabella 4

Classi di emissione di rumore aereo

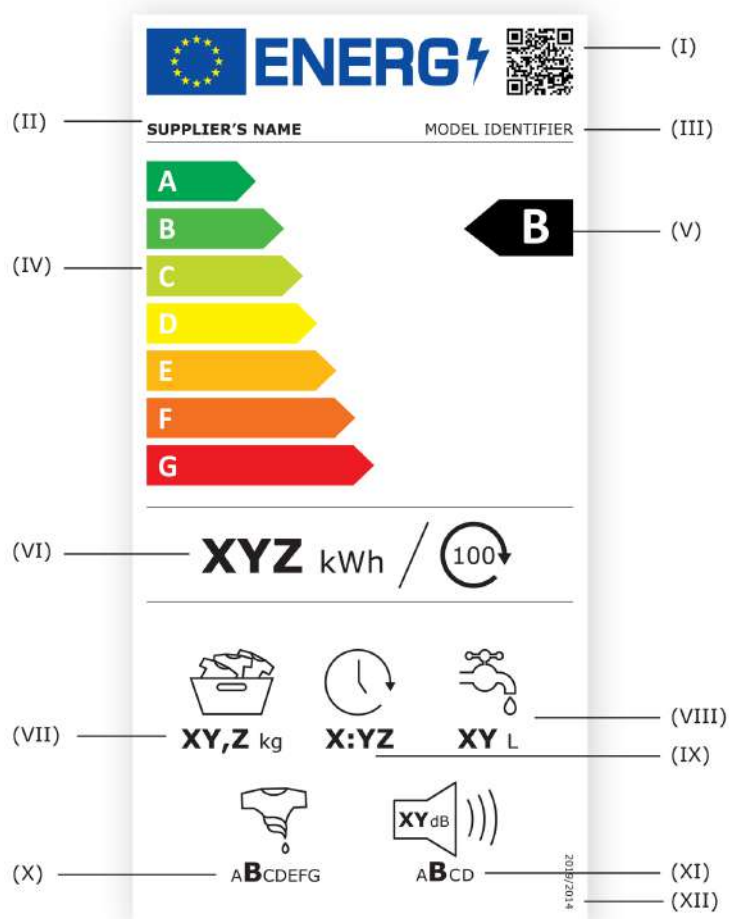
Fase	Classe di emissione di rumore aereo	Rumore (dB)
Centrifuga	A	$n < 73$
	B	$73 \leq n < 77$
	C	$77 \leq n < 81$
	D	$n \geq 81$

ALLEGATO III

A. Etichetta delle lavatrici per uso domestico

1. ETICHETTA DELLE LAVATRICI PER USO DOMESTICO

1.1. Etichetta



1.2. L'etichetta riporta le informazioni seguenti:

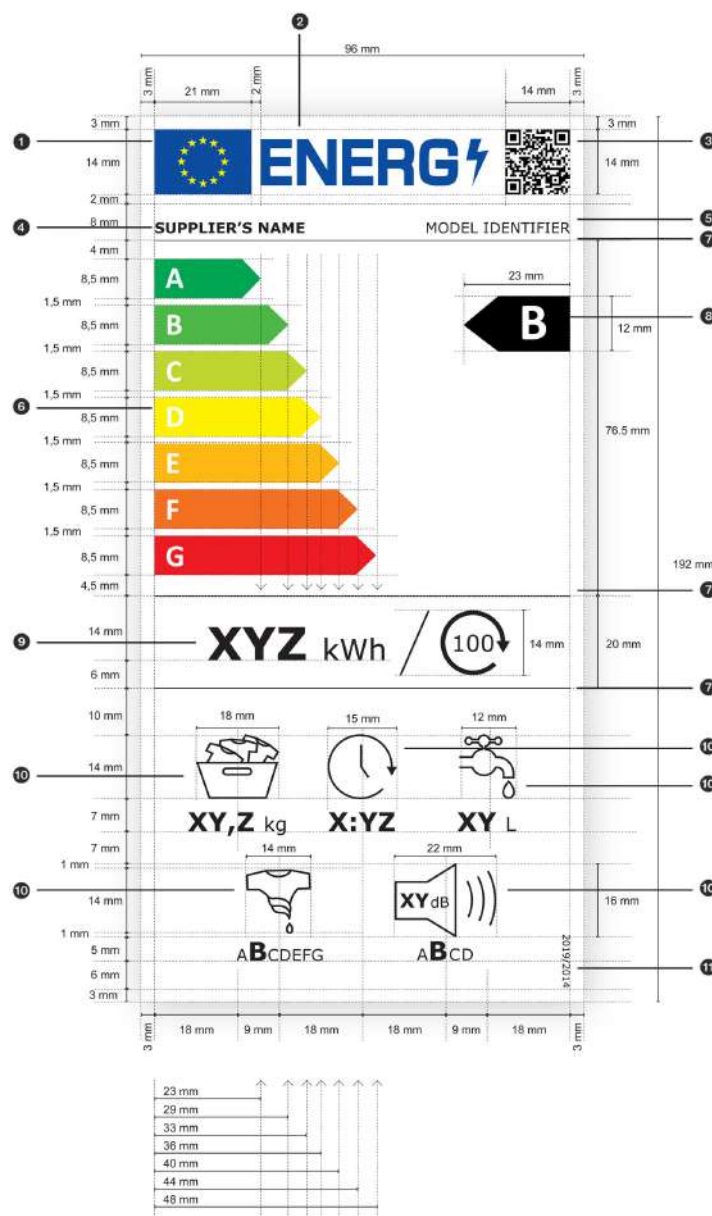
- I. codice QR;
- II. marchio o nome del fornitore;
- III. identificativo del modello del fornitore;
- IV. scala delle classi di efficienza energetica da A a G;
- V. classe di efficienza energetica determinata conformemente all'allegato II;
- VI. consumo ponderato di energia per 100 cicli in kWh, arrotondato all'intero più vicino conformemente all'allegato IV;
- VII. capacità nominale, in kg, del programma eco 40-60;
- VIII. consumo ponderato di acqua per ciclo in litri, arrotondato all'intero più vicino, conformemente all'allegato IV;
- IX. durata del programma eco 40-60 alla capacità nominale, in ore:min, arrotondata al minuto più vicino;
- X. classe di efficienza della centrifuga-asciugatura definita ai sensi dell'allegato II, parte B;

XI. emissioni di rumore aereo della fase di centrifuga, espresse in dB (A) re 1 pW e arrotondate all'intero più vicino e classe dell'emissione di rumore aereo, determinate conformemente all'allegato II, parte C;

XII. numero del presente regolamento, ossia «2019/2014».

2. STRUTURA DELL'ETICHETTA PER LAVATRICI PER USO DOMESTICO

L'etichetta è conforme alla figura riportata di seguito.



In tale formato:

- l'etichetta è almeno larga 96 mm e alta 192 mm. Se l'etichetta è stampata in un formato maggiore, il contenuto rimane comunque proporzionato alle specifiche di cui sopra;
- lo sfondo dell'etichetta è 100 % bianco;
- i caratteri tipografici sono Verdana e Calibri;

- d) le dimensioni e le specifiche degli elementi dell'etichetta sono indicate nella struttura dell'etichetta per le lavatrici per uso domestico;
- e) si utilizza la quadricromia CMYK — ciano, magenta, giallo e nero — come indicato di seguito: 0,70,100,0: 0 % ciano, 70 % magenta, 100 % giallo, 0 % nero;
- f) l'etichetta rispetta tutti i requisiti elencati di seguito (i numeri si riferiscono alle figure riportate sopra):
- ❶ i colori del logo dell'UE sono i seguenti:
 - sfondo: 100,80,0,0:
 - stelle: 0,0,100,0:
 - ❷ il colore del logo dell'energia è: 100,80,0,0;
 - ❸ il codice QR è di colore 100 % nero;
 - ❹ il nome del fornitore è di colore 100 % nero e in Verdana grassetto, 9 pt;
 - ❺ l'identificativo del modello è di colore 100 % nero e in Verdana tondo, 9 pt;
 - ❻ per quanto riguarda la scala da A a G:
 - le lettere della scala di classificazione energetica sono di colore 100 % bianco e in Calibri grassetto, 19 pt; le lettere sono centrate su un asse a 4,5 mm dal lato sinistro delle frecce;
 - i colori delle frecce della scala da A a G sono i seguenti:
 - classe A: 100,0,100,0:
 - classe B: 70,0,100,0:
 - classe C: 30,0,100,0:
 - classe D: 0,0,100,0:
 - classe E: 0,30,100,0:
 - classe F: 0,70,100,0:
 - classe G: 0,100,100,0;
 - ❼ le linee divisorie interne hanno uno spessore di 0,5 pt e sono di colore 100 % nero;
 - ❽ la lettera che indica la classe di efficienza energetica è di colore 100 % bianco e in Calibri grassetto, 33 pt. La freccia della classe di efficienza energetica e la freccia corrispondente nella scala da A a G sono disposte in modo che le punte risultino allineate. La lettera contenuta nella freccia della classe di efficienza energetica è posizionata al centro della parte rettangolare della freccia, che è di colore 100 % nero;
 - ❾ il valore del consumo ponderato di energia per 100 cicli è in Verdana grassetto, 28 pt; la dicitura «kWh» è in Verdana tondo, 18 pt; il numero «100» nell'icona che rappresenta i 100 cicli è in Verdana tondo, 14 pt. Il valore e l'unità di misura sono centrati e di colore 100 % nero;
 - ❿ i pittogrammi corrispondono a quanto indicato nella struttura delle etichette e hanno le seguenti caratteristiche:
 - le linee dei pittogrammi hanno uno spessore di 1,2 pt e sono di colore 100 % nero; il testo (numeri e unità di misura) è di colore 100 % nero;
 - i testi sotto i tre pittogrammi in alto sono in Verdana grassetto, 16 pt, e le unità di misura sono in Verdana tondo, 12 pt; i testi sono centrati sotto i pittogrammi;
 - pittogramma dell'efficienza energetica di centrifuga-asciugatura: la gamma delle classi di efficienza energetica della centrifuga-asciugatura (da A a G) è centrata sotto il pittogramma; la lettera della pertinente classe di efficienza energetica della centrifuga-asciugatura è in Verdana grassetto, 16 pt, e le altre lettere delle classi di efficienza energetica della centrifuga-asciugatura sono in Verdana tondo, 10 pt;

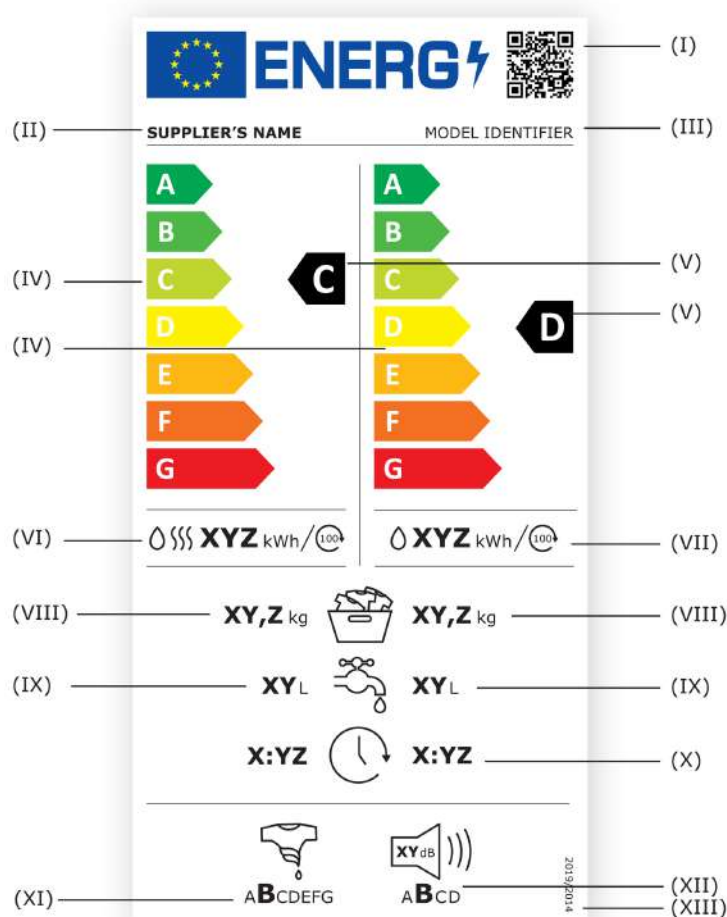
- pittogramma dell'emissione di rumore aereo: il numero di decibel nell'altoparlante è indicato in Verdana grassetto, 12 pt, con l'unità di misura «dB» in Verdana tondo, 9 pt; la gamma delle classi di emissioni di rumore aereo (da A a D) è centrata sotto il pittogramma; la lettera della pertinente classe di emissione di rumore aereo è in Verdana grassetto, 16 pt, e le altre lettere delle classi di emissione di rumore aereo sono in Verdana tondo, 10 pt;

❶ gli estremi del regolamento sono di colore 100 % nero e in Verdana tondo, 6 pt.

B. Etichetta delle lavasciuga biancheria per uso domestico

1. ETICHETTA DELLE LAVASCIUGA BIANCHERIA PER USO DOMESTICO

1.1. Etichetta:



1.2. L'etichetta riporta le informazioni seguenti:

- I. codice QR;
- II. marchio o nome del fornitore;
- III. identificativo del modello del fornitore;
- IV. scala delle classi di efficienza energetica da A a G del ciclo completo (sul lato sinistro) e del ciclo di lavaggio (sul lato destro);
- V. la classe di efficienza energetica del ciclo completo (sul lato sinistro) definita conformemente all'allegato II; e la classe di efficienza energetica del ciclo di lavaggio (sul lato destro) definita conformemente all'allegato II;
- VI. consumo ponderato di energia per 100 cicli in kWh, arrotondato all'intero più vicino, conformemente all'allegato IV, per il ciclo completo (sul lato sinistro);
- VII. consumo ponderato di energia per 100 cicli in kWh, arrotondato all'intero più vicino, conformemente all'allegato IV, per il ciclo di lavaggio (sul lato destro);
- VIII. capacità nominale del ciclo completo (sul lato sinistro) e del ciclo di lavaggio (sul lato destro);

IX. consumo ponderato di acqua per ciclo in litri, arrotondato all'intero più vicino, conformemente all'allegato IV, per il ciclo completo (sul lato sinistro) e per il ciclo di lavaggio (sul lato destro);

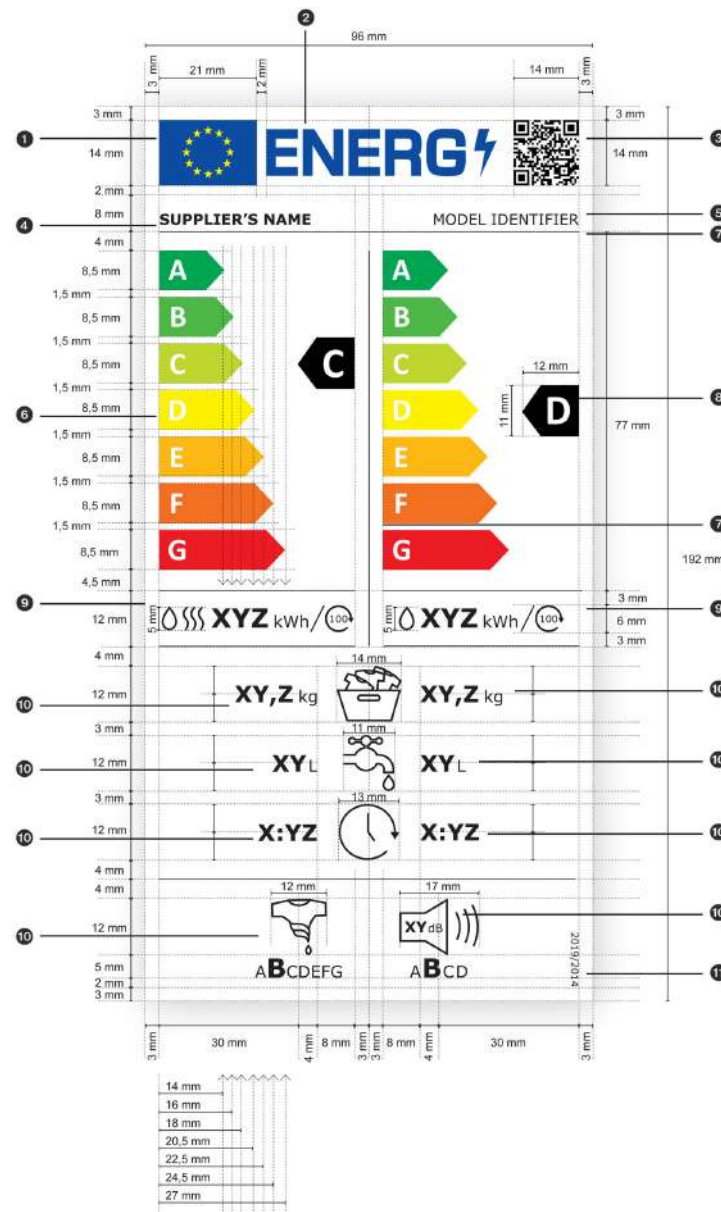
X. durata alla capacità nominale del ciclo completo (sul lato sinistro) e del ciclo di lavaggio (sul lato destro);

XI. classe di efficienza della centrifuga-asciugatura definita ai sensi dell'allegato II, parte B;

XII. classe di emissione di rumore aereo della fase di centrifuga del programma eco 40-60, in dB (A) re 1 pW e arrotondata all'intero più vicino;

XIII. numero del presente regolamento, ossia «2019/2014».

2. STRUTTURA DELL'ETICHETTA DELLE LAVASCIUGA BIANCHERIA PER USO DOMESTICO



In tale formato:

- a) l'etichetta è almeno larga 96 mm e alta 192 mm. Se l'etichetta è stampata in un formato maggiore, il contenuto rimane comunque proporzionato alle specifiche di cui sopra;

- b) lo sfondo dell'etichetta è 100 % bianco;
- c) i caratteri tipografici sono Verdana e Calibri;
- d) le dimensioni e le specifiche degli elementi dell'etichetta sono indicate nella struttura dell'etichetta per le lavasciuga biancheria per uso domestico;
- e) si utilizza la quadricromia CMYK — ciano, magenta, giallo e nero — come indicato di seguito: 0,70,100,0: 0 % ciano, 70 % magenta, 100 % giallo, 0 % nero;
- f) l'etichetta rispetta tutti i requisiti elencati di seguito (i numeri si riferiscono alle figure riportate sopra):
- ❶ i colori del logo dell'UE sono i seguenti:
 - sfondo: 100,80,0,0:
 - stelle: 0,0,100,0:
 - ❷ il colore del logo dell'energia è: 100,80,0,0;
 - ❸ il codice QR è di colore 100 % nero;
 - ❹ il nome del fornitore è di colore 100 % nero e in Verdana grassetto, 9 pt;
 - ❺ l'identificativo del modello è di colore 100 % nero e in Verdana tondo, 9 pt;
 - ❻ per quanto riguarda la scala da A a G:
 - le lettere della scala di classificazione energetica sono di colore 100 % bianco e in Calibri grassetto, 19 pt; le lettere sono centrate su un asse a 4 mm dal lato sinistro delle frecce;
 - i colori delle frecce della scala da A a G sono i seguenti:
 - classe A: 100,0,100,0:
 - classe B: 70,0,100,0:
 - classe C: 30,0,100,0:
 - classe D: 0,0,100,0:
 - classe E: 0,30,100,0:
 - classe F: 0,70,100,0:
 - classe G: 0,100,100,0:
 - ❼ le linee divisorie interne hanno uno spessore di 0,5 pt e sono di colore 100 % nero;
 - ❽ la lettera che indica la classe di efficienza energetica è di colore 100 % bianco e in Calibri grassetto, 26 pt. La freccia della classe di efficienza energetica e la freccia corrispondente nella scala da A a G sono disposte in modo che le punte risultino allineate. La lettera contenuta nella freccia della classe di efficienza energetica è posizionata al centro della parte rettangolare della freccia, che è di colore 100 % nero;
 - ❾ il valore del consumo ponderato di energia per 100 cicli è in Verdana grassetto, 16 pt; la dicitura «kWh» è in Verdana tondo, 10 pt; il numero «100» nel pittogramma che rappresenta i 100 cicli è in Verdana tondo, 6 pt. Il testo è centrato e di colore 100 % nero;
 - ❿ i pittogrammi corrispondono a quanto indicato nella struttura delle etichette e hanno le seguenti caratteristiche:
 - le linee dei pittogrammi hanno uno spessore di 1,2 pt e sono di colore 100 % nero; il testo (numeri e unità di misura) è di colore 100 % nero;
 - i testi a destra e a sinistra dei pittogrammi sono in Verdana grassetto, 14 pt, con l'unità di misura in Verdana tondo, 10 pt;
 - pittogramma dell'efficienza energetica di centrifuga-asciugatura: la gamma delle classi di efficienza energetica della centrifuga-asciugatura (da A a G) è centrata sotto il pittogramma; la lettera della pertinente classe di efficienza energetica della centrifuga-asciugatura è in Verdana grassetto, 16 pt, e le altre lettere delle classi di efficienza energetica della centrifuga-asciugatura sono in Verdana tondo, 10 pt;

-
- pittogramma dell'emissione di rumore aereo: il numero di decibel nell'altoparlante è indicato in Verdana grassetto, 9 pt, con l'unità di misura «dB» in Verdana tondo, 7 pt; la gamma delle classi di emissioni di rumore aereo (da A a D) è centrata sotto il pittogramma; la lettera della pertinente classe di emissione di rumore aereo è in Verdana grassetto, 16 pt, e le altre lettere delle classi di emissione di rumore aereo sono in Verdana tondo, 10 pt;
- ⑪ gli estremi del regolamento sono di colore 100 % nero e in Verdana tondo, 6 pt.
-

ALLEGATO IV

Metodi di misurazione e di calcolo

Ai fini della conformità e della verifica della conformità ai requisiti del presente regolamento, le misurazioni e i calcoli sono effettuati secondo le norme armonizzate i cui estremi sono stati pubblicati a tal fine nella *Gazzetta ufficiale dell'Unione europea*, o secondo altri metodi affidabili, accurati e riproducibili che tengono conto dello stato dell'arte generalmente riconosciuto, in linea con le disposizioni seguenti.

Il programma eco 40-60 è utilizzato per la misurazione e il calcolo del consumo di energia, dell'indice di efficienza energetica (IEE_W), della temperatura massima, del consumo di acqua, del contenuto di umidità residua, della durata del programma, dell'efficienza di lavaggio, dell'efficacia di risciacquo, dell'efficienza di centrifuga-asciugatura e delle emissioni di rumore aereo nella fase di centrifuga per le lavatrici per uso domestico e per il ciclo di lavaggio delle lavasciuga biancheria per uso domestico. Il consumo di energia, la temperatura massima, il consumo di acqua, il contenuto di umidità residua, la durata del programma, l'efficienza di lavaggio e l'efficacia di risciacquo sono misurati simultaneamente.

Il ciclo di lavaggio e asciugatura è utilizzato per la misurazione e il calcolo del consumo di energia, dell'indice di efficienza energetica (IEE_{WD}), della temperatura massima nella fase di lavaggio, del consumo di acqua, del contenuto di umidità finale, della durata del ciclo, dell'efficienza di lavaggio e dell'efficacia di risciacquo per le lavasciuga biancheria per uso domestico. Il consumo di energia, la temperatura massima, il consumo di acqua, il contenuto di umidità finale, la durata del ciclo, l'efficienza di lavaggio e l'efficacia di risciacquo sono misurati simultaneamente.

Quando si misurano i parametri di cui al presente allegato per il programma eco 40-60 e per il ciclo di lavaggio e asciugatura si utilizza l'opzione di velocità di centrifuga massima prevista per il programma eco 40-60 alla capacità nominale, a metà della capacità nominale e, ove opportuno, a un quarto della capacità nominale.

Per le lavatrici per uso domestico con una capacità nominale pari o inferiore a 3 kg e per le lavasciuga biancheria per uso domestico con una capacità nominale pari o inferiore a 3 kg, i parametri per il programma eco 40-60 e per il ciclo di lavaggio e asciugatura sono misurati solo alla capacità nominale.

La durata del programma eco 40-60 (t_W) alla capacità di lavaggio nominale, a metà della capacità di lavaggio nominale e a un quarto della capacità di lavaggio nominale, e la durata del ciclo di lavaggio e asciugatura (t_{WD}) alla capacità nominale e a metà della capacità nominale, sono espresse in ore e minuti e arrotondate al minuto più vicino.

Le emissioni di rumore aereo sono misurate in dB (A) con riferimento a 1 pW e arrotondate all'intero più vicino.

1. CAPACITÀ NOMINALE DELLE LAVASCIUGA BIANCHERIA PER USO DOMESTICO

La capacità nominale delle lavasciuga biancheria è misurata usando il ciclo di lavaggio e asciugatura.

Se la lavasciuga biancheria per uso domestico offre un ciclo continuo, la capacità nominale del ciclo di lavaggio e asciugatura corrisponde alla capacità nominale di questo ciclo.

Se la lavasciuga biancheria per uso domestico non offre un ciclo continuo, la capacità nominale del ciclo di lavaggio e asciugatura corrisponde al valore minore tra quelli corrispondenti alla capacità nominale di lavaggio del programma eco 40-60 e alla capacità nominale di asciugatura del ciclo che raggiunge lo stato «pronto da riporre».

2. INDICE DI EFFICIENZA ENERGETICA

2.1. *Indice di efficienza energetica (IEE_W) delle lavatrici per uso domestico e del ciclo di lavaggio della lavasciuga biancheria per uso domestico*

Per il calcolo dell'IEE_W, il consumo ponderato di energia del programma eco 40-60 alla capacità nominale di lavaggio, a metà della capacità nominale di lavaggio e a un quarto della capacità nominale di lavaggio è confrontato con il consumo energetico standard.

a) L'IEE_W è calcolato con la formula seguente e arrotondato al primo decimale:

$$IEE_W = (E_W / SCE_W) \times 100$$

dove:

E_W è il consumo ponderato di energia della lavatrice per uso domestico o del ciclo di lavaggio della lavasciuga biancheria per uso domestico;

SCE_W è il consumo energetico del ciclo standard della lavatrice per uso domestico o del ciclo di lavaggio della lavasciuga biancheria per uso domestico.

b) SCE_W, espresso in kWh per ciclo e arrotondato al terzo decimale, è calcolato come segue:

$$SCE_W = -0,0025 \times c^2 + 0,0846 \times c + 0,3920$$

dove c corrisponde alla capacità nominale della lavatrice per uso domestico o alla capacità nominale di lavaggio della lavasciuga biancheria per uso domestico per il programma eco 40-60.

c) E_W, espresso in kWh per ciclo e arrotondato al terzo decimale, è calcolato come segue:

$$E_W = A \times E_{W,full} + B \times E_{W,\frac{1}{2}} + C \times E_{W,\frac{1}{4}}$$

dove:

E_{W,full} è il consumo energetico della lavatrice per uso domestico o del ciclo di lavaggio della lavasciuga biancheria per uso domestico per il programma eco 40-60 alla capacità nominale di lavaggio, arrotondato al terzo decimale;

E_{W,½} è il consumo energetico della lavatrice per uso domestico o del ciclo di lavaggio della lavasciuga biancheria per uso domestico per il programma eco 40-60 a metà della capacità nominale di lavaggio, arrotondato al terzo decimale;

E_{W,¼} è il consumo energetico della lavatrice per uso domestico o del ciclo di lavaggio della lavasciuga biancheria per uso domestico per il programma eco 40-60 a un quarto della capacità nominale di lavaggio, arrotondato al terzo decimale;

A è il fattore di ponderazione per la capacità nominale di lavaggio, arrotondato al terzo decimale;

B è il fattore di ponderazione per metà della capacità nominale di lavaggio, arrotondato al terzo decimale;

C è il fattore di ponderazione per un quarto della capacità nominale di lavaggio, arrotondato al terzo decimale.

Per le lavatrici per uso domestico aventi una capacità nominale pari o inferiore a 3 kg e per le lavasciuga biancheria per uso domestico aventi una capacità nominale di lavaggio pari o inferiore a 3 kg, A è pari a 1, mentre B e C sono pari a 0.

Per le altre lavatrici per uso domestico e lavasciuga biancheria per uso domestico, i valori dei fattori di ponderazione dipendono dalla capacità nominale secondo le seguenti equazioni:

$$A = -0,0391 \times c + 0,6918$$

$$B = -0,0109 \times c + 0,3582$$

$$C = 1 - (A + B)$$

dove c è la capacità nominale della lavatrice per uso domestico o la capacità nominale di lavaggio della lavasciuga biancheria per uso domestico.

- d) Il consumo ponderato di energia per 100 cicli della lavatrice per uso domestico o del ciclo di lavaggio della lavasciuga biancheria per uso domestico è calcolato come segue e arrotondato all'intero più vicino:

$$E_W \times 100$$

2.2. Indice di efficienza energetica (IEE_{WD}) del ciclo completo delle lavasciuga biancheria per uso domestico

Per il calcolo dell'indice di efficienza energetica (IEE_{WD}) di un modello di lavasciuga biancheria per uso domestico, il consumo ponderato di energia del ciclo di lavaggio e asciugatura alla capacità nominale e a metà della capacità nominale è confrontato con il consumo energetico del ciclo standard.

- a) $LIEE_{WD}$ è calcolato con la formula seguente e arrotondato al primo decimale:

$$IEE_{WD} = (E_{WD}/SCE_{WD}) \times 100$$

dove:

E_{WD} è il consumo ponderato di energia del ciclo completo della lavasciuga biancheria per uso domestico;

SCE_{WD} è il consumo energetico del ciclo standard della lavasciuga biancheria per uso domestico.

- b) SCE_{WD} , espresso in kWh per ciclo e arrotondato al terzo decimale, è calcolato come segue:

$$SCE_{WD} = -0,0502 \times d^2 + 1,1742 \times d - 0,644$$

dove d è la capacità nominale della lavasciuga biancheria per uso domestico per il ciclo di lavaggio e asciugatura.

- c) Per le lavasciuga biancheria per uso domestico con una capacità di lavaggio nominale pari o inferiore a 3 kg, E_{WD} è il consumo energetico alla capacità nominale, arrotondato al terzo decimale.

Per le altre lavasciuga biancheria per uso domestico, E_{WD} , espresso in kWh per ciclo e arrotondato al terzo decimale, è calcolato con la formula seguente:

$$E_{WD} = \frac{\left[3 \times E_{WD,full} + 2 \times E_{W, \frac{1}{2}} \right]}{5}$$

dove:

$E_{WD,full}$ è il consumo energetico della lavasciuga biancheria per uso domestico per il programma di lavaggio e asciugatura alla capacità nominale, arrotondato al terzo decimale;

$E_{WD, \frac{1}{2}}$ è il consumo energetico della lavasciuga biancheria per uso domestico per il programma di lavaggio e asciugatura a metà della capacità nominale, arrotondato al terzo decimale.

- d) Il consumo ponderato di energia per 100 cicli del ciclo completo della lavasciuga biancheria è calcolato come segue e arrotondato all'intero più vicino:

$$E_{WD} \times 100$$

3. INDICE DI EFFICIENZA DI LAVAGGIO

L'indice di efficienza energetica delle lavatrici per uso domestico e del ciclo di lavaggio delle lavasciuga biancheria per uso domestico (I_W) e l'indice di efficienza di lavaggio del ciclo completo delle lavasciuga biancheria per uso domestico (J_W) sono calcolati avvalendosi di norme armonizzate i cui estremi sono stati pubblicati a tal fine nella *Gazzetta ufficiale dell'Unione europea*, o di altri metodi affidabili, accurati e riproducibili, che tengono conto dello stato dell'arte generalmente riconosciuto, e arrotondati al secondo decimale.

4. EFFICACIA DI RISCACQUO

L'efficacia di risciacquo delle lavatrici per uso domestico e del ciclo di lavaggio delle lavasciuga biancheria per uso domestico (I_R) e l'efficacia di risciacquo del ciclo completo delle lavasciuga biancheria per uso domestico (J_R) sono calcolate avvalendosi di norme armonizzate i cui estremi sono stati pubblicati a tal fine nella *Gazzetta ufficiale dell'Unione europea*, o di altri metodi affidabili, accurati e riproducibili, basati sull'individuazione del marcatore LAS (alchilbenzensolfonato lineare), e arrotondate al primo decimale.

5. TEMPERATURA MASSIMA

La temperatura massima raggiunta per 5 minuti all'interno della biancheria trattata nelle lavatrici per uso domestico e nel ciclo di lavaggio delle lavasciuga biancheria per uso domestico è calcolata avvalendosi di norme armonizzate i cui estremi sono stati pubblicati a tal fine nella *Gazzetta ufficiale dell'Unione europea*, o di altri metodi affidabili, accurati e riproducibili, che tengono conto dello stato dell'arte generalmente riconosciuto, e arrotondata all'intero più vicino.

6. CONSUMO PONDERATO DI ACQUA

- 1) Il consumo ponderato di acqua (W_W) della lavatrice per uso domestico o del ciclo di lavaggio della lavasciuga biancheria per uso domestico è calcolato in litri e arrotondato all'intero più vicino:

$$W_W = (A \times W_{W,full} + B \times W_{W,1/2} + C \times W_{W,1/4})$$

dove:

$E_{W,full}$ è il consumo di acqua della lavatrice per uso domestico o del ciclo di lavaggio della lavasciuga biancheria per uso domestico per il programma eco 40-60 alla capacità nominale di lavaggio, espresso in litri e arrotondato al primo decimale;

$E_{W,1/2}$ è il consumo di acqua della lavatrice per uso domestico o del ciclo di lavaggio della lavasciuga biancheria per uso domestico per il programma eco 40-60 a metà della capacità nominale di lavaggio, espresso in litri e arrotondato al primo decimale;

$E_{W,1/4}$ è il consumo di acqua della lavatrice per uso domestico o del ciclo di lavaggio della lavasciuga biancheria per uso domestico per il programma eco 40-60 a un quarto della capacità nominale di lavaggio, espresso in litri e arrotondato al primo decimale;

A, B e C sono i fattori di ponderazione di cui al punto 2(1), lettera c).

- 2) Per le lavasciuga biancheria per uso domestico con una capacità nominale di lavaggio pari o inferiore a 3 kg, il consumo ponderato di acqua è il consumo di acqua alla capacità nominale, arrotondato al terzo decimale.

Per le altre lavasciuga biancheria per uso domestico, il consumo ponderato di acqua (W_{WD}) del ciclo di lavaggio e asciugatura della lavasciuga biancheria per uso domestico è calcolato come segue e arrotondato all'intero più vicino:

$$E_{WD} = \frac{3 \times E_{WD,full} + 2 \times E_{W,1/2}}{5}$$

dove:

$W_{WD,full}$ è il consumo di acqua del ciclo di lavaggio e asciugatura della lavasciuga biancheria per uso domestico alla capacità nominale, espresso in litri e arrotondato al primo decimale;

$W_{WD,1/2}$ è il consumo di acqua del ciclo di lavaggio e asciugatura della lavasciuga biancheria per uso domestico a metà della capacità nominale, espresso in litri e arrotondato al primo decimale.

7. CONTENUTO DI UMIDITÀ RESIDUA

Il contenuto ponderato di umidità residua dopo il lavaggio (D) della lavatrice per uso domestico e il ciclo di lavaggio di una lavasciuga biancheria per uso domestico è calcolato in percentuale nel modo seguente e arrotondato alla cifra intera percentuale più vicina:

$$D = \left[A \times D_{full} + B \times D_{\frac{1}{2}} + C \times D_{\frac{1}{4}} \right]$$

dove:

D_{full} è il contenuto di umidità residua del programma eco 40-60 alla capacità nominale di lavaggio, espresso in percentuale e arrotondato al primo decimale;

$D_{\frac{1}{2}}$ è il contenuto di umidità residua del programma eco 40-60 alla metà della capacità nominale di lavaggio, espresso in percentuale e arrotondato al primo decimale;

$D_{\frac{1}{4}}$ è il contenuto di umidità residua del programma eco 40-60 a un quarto della capacità nominale di lavaggio, espresso in percentuale e arrotondato al primo decimale;

A, B e C sono i fattori di ponderazione di cui al punto 2(1), lettera c).

8. CONTENUTO DI UMIDITÀ FINALE

Per il ciclo di asciugatura della lavasciuga biancheria per uso domestico, lo stato «pronto da riporre» corrisponde a un contenuto di umidità finale dello 0 %, che è l'equilibrio termodinamico del carico con le condizioni di temperatura (prove effettuate a 20 ± 2 °C) e umidità relativa (prove effettuate a 65 ± 5 %) dell'aria ambiente.

Il contenuto di umidità finale è calcolato avvalendosi di norme armonizzate i cui estremi sono stati pubblicati a tal fine nella *Gazzetta ufficiale dell'Unione europea* e arrotondato al primo decimale.

9. MODI A CONSUMO RIDOTTO

Sono misurati la potenza assorbita del modo spento (P_o), del modo stand-by (P_{SM}) e, se del caso, dell'avvio ritardato (P_{ds}). I valori misurati sono espressi in W e arrotondati al secondo decimale.

Durante le misurazioni della potenza assorbita in modo a consumo ridotto, sono verificate e registrate:

- la visualizzazione (o la mancata visualizzazione) delle informazioni;
- l'attivazione (o la mancata attivazione) della connessione di rete.

Se la lavatrice per uso domestico o la lavasciuga biancheria per uso domestico è dotata di una funzione anti piega, questa operazione è interrotta con l'apertura dell'oblò o da qualsiasi altro intervento opportuno 15 minuti prima della misurazione del consumo di energia.

10. EMISSIONE DI RUMORE AEREO

L'emissione di rumore aereo della fase di centrifuga delle lavatrici per uso domestico e delle lavasciuga biancheria per uso domestico è calcolata per il programma eco 40-60 alla capacità nominale, avvalendosi di norme armonizzate i cui estremi sono stati pubblicati a tal fine nella *Gazzetta ufficiale dell'Unione europea*, o di altri metodi affidabili, accurati e riproducibili, che tengono conto dello stato dell'arte generalmente riconosciuto, e arrotondata all'intero più vicino.

ALLEGATO V

Scheda informativa del prodotto

1. Lavatrice per uso domestico

A norma dell'articolo 3, paragrafo 1, lettera b), il fornitore inserisce nella banca dati dei prodotti le informazioni di cui alla tabella 5.

Il manuale d'uso o altra documentazione fornita con il prodotto indica chiaramente il rimando al modello nella banca dati dei prodotti tramite un indirizzo URL leggibile dall'uomo o un codice QR indicando il numero di registrazione del prodotto.

Tabella 5

Contenuto, ordine e formato della scheda informativa del prodotto

Marchio o nome del fornitore:

Indirizzo del fornitore ^(b):

Identificativo del modello:

Parametri generali del prodotto:

Parametro	Valore		Parametro	Valore	
Capacità nominale ^(a) (kg);	x,x		Dimensioni in cm	Altezza	x
				Larghezza	x
				Profondità	x
IEE _w ^(a)	x,x		Classe di efficienza energetica ^(a)	[A/B/C/D/E/F/G] ^(c)	
Indice di efficienza di lavaggio ^(a)	x,xx		Efficacia di risciacquo (g/kg) ^(a)	x,x	
Consumo di energia in kWh per ciclo, basato sul programma eco 40-60. Il consumo effettivo di energia dipende dalle modalità d'uso dell'apparecchio.	x,xxx		Consumo di acqua in litri per ciclo, basato sul programma eco 40-60. Il consumo effettivo di acqua dipende dalle modalità d'uso dell'apparecchio e della durezza dell'acqua.	x	
Temperatura massima all'interno dei tessuti trattati ^(a) (°C)	Capacità nominale	x	contenuto di umidità residua ^(a) (%)	Capacità nominale	x
	Metà	x		Metà	x
	Un quarto	x		Un quarto	x

Velocità della centrifuga ^(a) (giri/min)	Capacità nominale	x	Classe di efficienza della centrifuga-asciugatura ^(a)	[A/B/C/D/E/F/G] ^(c)
	Metà	x		
	Un quarto	x		
Durata del programma ^(a) (ore:min)	Capacità nominale	x:xx	Tipo	[da incasso/a libera installazione]
	Metà	x:xx		
	Un quarto	x:xx		
Emissioni di rumore aereo nella fase di centrifuga ^(a) (dB (A) re 1 pW)	x		Classe di emissioni di rumore aereo ^(a) (fase di centrifuga)	[A/B/C/D] ^(c)
Modo spento (W)	x,xx		Modo stand-by (W)	x,xx
Avvio ritardato (W) (se del caso)	x,xx		Stand-by in rete (W) (se del caso)	x,xx

Durata minima della garanzia offerta dal fornitore ^(b):

Questo prodotto è stato progettato per liberare ioni d'argento durante il ciclo di lavaggio

[SÌ/NO]

Informazioni supplementari:

Link al sito web del fornitore, dove si trovano le informazioni di cui all'allegato II, punto 9, del regolamento (UE) 2019/2023 ⁽¹⁾ ^(b) della Commissione:

^(a) Per il programma eco 40-60.

^(b) Le modifiche apportate a questa voce non sono considerate pertinenti ai fini dell'articolo 4, paragrafo 4, del regolamento (UE) 2017/1369.

^(c) Se la banca dati dei prodotti genera automaticamente il contenuto definitivo di questa cella, il fornitore non inserisce alcun dato.

2. Lavasciuga biancheria per uso domestico

A norma dell'articolo 3, paragrafo 1, lettera b), il fornitore inserisce nella banca dati dei prodotti le informazioni di cui alla tabella 6.

Il manuale d'uso o altra documentazione fornita con il prodotto indica chiaramente il rimando al modello nella banca dati dei prodotti tramite un indirizzo URL leggibile dall'uomo o un codice QR indicando il numero di registrazione del prodotto.

⁽¹⁾ Regolamento (UE) 2019/2023 della Commissione, dell'1 ottobre 2019, che stabilisce specifiche per la progettazione ecocompatibile delle lavatrici per uso domestico e delle lavasciuga biancheria per uso domestico in applicazione della direttiva 2009/125/CE del Parlamento europeo e del Consiglio, modifica il regolamento (CE) n. 1275/2008 della Commissione e abroga il regolamento (UE) n. 1015/2010 della Commissione (Cfr. pag. 285 della presente Gazzetta ufficiale).

Tabella 6

Contenuto, ordine e formato della scheda informativa del prodotto

Marchio o nome del fornitore:

Indirizzo del fornitore (°):

Identificativo del modello:

Parametri generali del prodotto:

Parametro	Valore		Parametro	Valore	
Capacità nominale (kg)	Capacità nominale (°)	x,x	Dimensioni in cm	Altezza	x
	Capacità nominale di lavaggio (°)	x,x		Larghezza	x
				Profondità	x
Indice di efficienza energetica	IEE _W (°)	x,x	Classe di efficienza energetica	IEE _W (°)	[A/B/C/D/E/F/G] (°)
	IEE _{WD} (°)	x,x		IEE _{WD} (°)	[A/B/C/D/E/F/G] (°)
Indice di efficienza di lavaggio	I _W (°)	x,xx	Efficacia di risciacquo (g/kg di tessuto asciutto)	I _R (°)	x,x
	J _W (°)	x,xx		J _R (°)	x,x
Consumo di energia in kWh per kg per ciclo, per il ciclo di lavaggio della lavasciuga biancheria per uso domestico con il programma eco 40-60 in una combinazione di carichi pieni e parziali. Il consumo effettivo di energia dipende dalle modalità d'uso dell'apparecchio.	x,xxx		Consumo di energia in kWh per kg per ciclo, per il ciclo di lavaggio e asciugatura della lavasciuga biancheria per uso domestico in una combinazione di carichi pieni e di metà carichi. Il consumo effettivo di energia dipende dalle modalità d'uso dell'apparecchio.	x,xxx	
Consumo di acqua in litri per ciclo per il programma eco 40-60 in una combinazione di carichi pieni e parziali. Il consumo effettivo di acqua dipende dalle modalità d'uso dell'apparecchio e della durezza dell'acqua.	x		Consumo di acqua in litri per ciclo, per il ciclo di lavaggio e asciugatura della lavasciuga biancheria per uso domestico in una combinazione di carichi pieni e di metà carichi. Il consumo effettivo di acqua dipende dalle modalità d'uso dell'apparecchio e della durezza dell'acqua.	x	
Temperatura massima all'interno dei tessuti trattati (°C) (°)	Capacità nominale di lavaggio	x	Contenuto di umidità residua (%) (°)	Capacità nominale di lavaggio	x
	Metà	x		Metà	x
	Un quarto	x		Un quarto	x

Velocità della centrifuga (giri/min) ^(a)	Capacità nominale di lavaggio	x	Classe di efficienza della centrifuga-asciugatura ^(a)	[A/B/C/D/E/F/G] ^(d)	
	Metà	x			
	Un quarto	x			
Durata del programma eco 40-60 (ore:min)	Capacità nominale di lavaggio	x:xx	Durata del ciclo di lavaggio e asciugatura (ore:min)	Capacità nominale	x:xx
	Metà	x:xx		Metà	x:xx
	Un quarto	x:xx			
Emissioni di rumore aereo durante la fase di centrifuga per il ciclo di lavaggio eco 40-60 alla capacità nominale di lavaggio (dB(A) re 1 pW)	x		Classe di emissioni di rumore aereo nella fase di centrifuga del programma eco 40-60 alla capacità nominale di lavaggio	[A/B/C/D] ^(d)	
Tipo	[da incasso/a libera installazione]				
Modo spento (W)	x,xx		Modo stand-by (W)	x,xx	
Avvio ritardato (W) (se del caso)	x,xx		Stand-by in rete (W) (se del caso)	x,xx	
Durata minima della garanzia offerta dal fornitore ^(c):					
Questo prodotto è stato progettato per liberare ioni d'argento durante il ciclo di lavaggio			[Sì/NO]		

Informazioni supplementari:

Link al sito web del fornitore, dove si trovano le informazioni di cui all'allegato II, punto 9, del regolamento (UE) 2019/2023 ^(b):

^(a) Per il programma eco 40-60.

^(b) Per il ciclo di lavaggio e asciugatura.

^(c) Le modifiche apportate a questa voce non sono considerate pertinenti ai fini dell'articolo 4, paragrafo 4, del regolamento (UE) 2017/1369.

^(d) Se la banca dati dei prodotti genera automaticamente il contenuto definitivo di questa cella, il fornitore non inserisce alcun dato.

ALLEGATO VI

Documentazione tecnica

1. Per le lavatrici per uso domestico, la documentazione tecnica di cui all'articolo 3, paragrafo 1, lettera d), comprende:
- informazioni di cui all'allegato V, punto 1;
 - informazioni di cui alla tabella 7. tali valori sono considerati i valori dichiarati ai fini della procedura di verifica di cui all'allegato IX.

Tabella 7

Informazioni da inserire nella documentazione tecnica delle lavatrici per uso domestico

PARAMETRO	UNITÀ	VALORE
Capacità nominale per il programma eco 40-60, a intervalli di 0,5 kg (c)	kg	X,X
Consumo di energia del programma eco 40-60 alla capacità nominale ($E_{w,full}$)	kWh/ciclo	X,XXX
Consumo di energia del programma eco 40-60 a metà della capacità nominale ($E_{w,1/2}$)	kWh/ciclo	X,XXX
Consumo di energia del programma eco 40-60 a un quarto della capacità nominale ($E_{w,1/4}$)	kWh/ciclo	X,XXX
Consumo ponderato di energia del programma eco 40-60 (E_w)	kWh/ciclo	X,XXX
Consumo standard di energia del programma eco 40-60 (SCE_w)	kWh/ciclo	X,XXX
Indice di efficienza energetica (IEE_w)	—	X,X
Consumo di acqua del programma eco 40-60 alla capacità nominale ($W_{w,full}$)	l/ciclo	X,X
Consumo di acqua del programma eco 40-60 a metà della capacità nominale ($W_{w,1/2}$)	l/ciclo	X,X
Consumo di acqua del programma eco 40-60 a un quarto della capacità nominale ($W_{w,1/4}$)	l/ciclo	X,X
Consumo ponderato di acqua (W_w)	l/ciclo	X
Indice di efficienza di lavaggio del programma eco 40-60 alla capacità nominale (I_w)	—	X,XX
Indice di efficienza di lavaggio del programma eco 40-60 a metà della capacità nominale (I_w)	—	X,XX
Indice di efficienza di lavaggio del programma eco 40-60 a un quarto della capacità nominale (I_w)	—	X,XX

PARAMETRO	UNITÀ	VALORE
Efficacia di risciacquo del programma eco 40-60 alla capacità nominale (I_R)	g/kg	X,X
Efficacia di risciacquo del programma eco 40-60 a metà della capacità nominale (I_R)	g/kg	X,X
Efficacia di risciacquo del programma eco 40-60 a un quarto della capacità nominale (I_R)	g/kg	X,X
Durata del programma eco 40-60 alla capacità nominale (t_w)	ore:min	X:XX
Durata del programma eco 40-60 a metà della capacità nominale (t_w)	ore:min	X:XX
Durata del programma eco 40-60 a un quarto della capacità nominale (t_w)	ore:min	X:XX
Temperatura raggiunta all'interno del carico per un minimo di 5 minuti durante il programma eco 40-60 alla capacità nominale (T)	°C	X
Temperatura raggiunta all'interno del carico per un minimo di 5 minuti durante il programma eco 40-60 a metà della capacità nominale (T)	°C	X
Temperatura raggiunta all'interno del carico per un minimo di 5 minuti durante il programma eco 40-60 a un quarto della capacità nominale (T)	°C	X
Velocità di centrifuga in fase di centrifuga del programma eco 40-60 alla capacità nominale (S)	giri/min	X
Velocità di centrifuga in fase di centrifuga del programma eco 40-60 a metà della capacità nominale (S)	giri/min	X
Velocità di centrifuga in fase di centrifuga del programma eco 40-60 a un quarto della capacità nominale (S)	giri/min	X
Contenuto di umidità residua per il programma eco 40-60 alla capacità nominale (D_{full})	%	X
Contenuto di umidità residua per il programma eco 40-60 a metà della capacità nominale ($D_{1/2}$)	%	X
Contenuto di umidità residua per il programma eco 40-60 a un quarto della capacità nominale ($D_{1/4}$)	%	X
Contenuto ponderato di umidità residua (D)	%	X
Emissioni di rumore aereo durante il programma eco 40-60 (fase di centrifuga)	dB(A) re 1 pW	X
Potenza assorbita in modo spento (P_o)	W	X,XX

PARAMETRO	UNITÀ	VALORE
Potenza assorbita in modo stand-by (P_{sm})	W	X,XX
Il «modo stand-by» comprende la visualizzazione delle informazioni?	—	Sì/No
Potenza assorbita in modo stand-by (P_{sm}) in condizioni di stand-by in rete (se del caso)	W	X,XX
Potenza assorbita in avvio ritardato (P_{ds}) (se del caso)	W	X,XX

- c) se pertinente, i riferimenti alle norme armonizzate applicate;
- d) se pertinente, le altre norme e specifiche tecniche usate;
- e) i dettagli e i risultati dei calcoli eseguiti conformemente all'allegato IV;
- f) l'elenco di tutti i modelli equivalenti, con i relativi identificativi dei modelli.
2. Per le lavasciuga biancheria per uso domestico, la documentazione tecnica di cui all'articolo 3, paragrafo 1, lettera d), comprende:
- a) informazioni di cui all'allegato V, punto 2;
- b) informazioni di cui alla tabella 8; tali valori sono considerati i valori dichiarati ai fini della procedura di verifica di cui all'allegato IX.

Tabella 8

Informazioni da inserire nella documentazione tecnica delle lavasciuga biancheria per uso domestico

PARAMETRO	UNITÀ	VALORE
Capacità nominale per il ciclo di lavaggio, a intervalli di 0,5 kg, (c)	kg	X,X
Capacità nominale per il ciclo di lavaggio e asciugatura, a intervalli di 0,5 kg, (d)	kg	X,X
Consumo di energia del programma eco 40-60 alla capacità nominale di lavaggio ($E_{W,full}$)	kWh/ciclo	X,XXX
Consumo di energia del programma eco 40-60 a metà della capacità nominale di lavaggio ($E_{W,1/2}$)	kWh/ciclo	X,XXX
Consumo di energia del programma eco 40-60 a un quarto della capacità nominale di lavaggio ($E_{W,1/4}$)	kWh/ciclo	X,XXX
Consumo ponderato di energia del programma eco 40-60 (E_W)	kWh/ciclo	X,XXX
Consumo standard di energia del programma eco 40-60 (SCE_W)	kWh/ciclo	X,XXX
Indice di efficienza energetica del ciclo di lavaggio (IEE_W)	—	X,X
Consumo di energia del ciclo di lavaggio e asciugatura alla capacità nominale ($E_{WD,full}$)	kWh/ciclo	X,XXX
Consumo di energia del ciclo di lavaggio e asciugatura a metà della capacità nominale ($E_{WD,1/2}$)	kWh/ciclo	X,XXX

PARAMETRO	UNITÀ	VALORE
Consumo ponderato di energia del ciclo di lavaggio e asciugatura (E_{WD})	kWh/ciclo	X,XXX
Consumo standard di energia del ciclo di lavaggio e asciugatura (SCE_{WD})	kWh/ciclo	X,XXX
Indice di efficienza energetica del ciclo di lavaggio e asciugatura (IEE_{WD})	—	X,X
Consumo di acqua del programma eco 40-60 alla capacità nominale di lavaggio ($W_{W,full}$)	l/ciclo	X,X
Consumo di acqua del programma eco 40-60 a metà della capacità nominale di lavaggio ($W_{W,1/2}$)	l/ciclo	X,X
Consumo di acqua del programma eco 40-60 a un quarto della capacità nominale di lavaggio ($W_{W,1/4}$)	l/ciclo	X,X
Consumo ponderato di acqua del ciclo di lavaggio (W_W)	l/ciclo	X
Consumo di acqua del ciclo di lavaggio e asciugatura alla capacità nominale ($W_{WD,full}$)	l/ciclo	X,X
Consumo di acqua del ciclo di lavaggio e asciugatura a metà della capacità nominale ($W_{WD,1/2}$)	l/ciclo	X,X
Consumo ponderato di acqua del ciclo di lavaggio e asciugatura (W_{WD})	l/ciclo	X
Indice di efficienza di lavaggio del programma eco 40-60 alla capacità nominale di lavaggio (I_w)	—	X,XX
Indice di efficienza di lavaggio del programma eco 40-60 a metà della capacità nominale di lavaggio (I_w)	—	X,XX
Indice di efficienza di lavaggio del programma eco 40-60 a un quarto della capacità nominale di lavaggio (I_w)	—	X,XX
Indice di efficienza di lavaggio del ciclo di lavaggio e asciugatura alla capacità nominale (J_w)	—	X,XX
Indice di efficienza di lavaggio del ciclo di lavaggio e asciugatura a metà della capacità nominale (J_w)	—	X,XX
Efficacia di risciacquo del programma eco 40-60 alla capacità nominale di lavaggio (I_R)	g/kg	X,X
Efficacia di risciacquo del programma eco 40-60 a metà della capacità nominale di lavaggio (I_R)	g/kg	X,X
Efficacia di risciacquo del programma eco 40-60 a un quarto della capacità nominale di lavaggio (I_R)	g/kg	X,X
Efficacia di risciacquo del ciclo di lavaggio e asciugatura alla capacità nominale (J_R)	g/kg	X,X

PARAMETRO	UNITÀ	VALORE
Efficacia di risciacquo del ciclo di lavaggio e asciugatura a metà della capacità nominale (J_R)	g/kg	X,X
Durata del programma eco 40-60 alla capacità nominale di lavaggio (t_w)	ore:min	X:XX
Durata del programma eco 40-60 a metà della capacità nominale di lavaggio (t_w)	ore:min	X:XX
Durata del programma eco 40-60 a un quarto della capacità nominale di lavaggio (t_w)	ore:min	X:XX
Durata del ciclo di lavaggio e asciugatura alla capacità nominale (t_{wD})	ore:min	X:XX
Durata del ciclo di lavaggio e asciugatura a metà della capacità nominale (t_{wD})	ore:min	X:XX
Temperatura raggiunta all'interno del carico per un minimo di 5 minuti durante il programma eco 40-60 alla capacità nominale di lavaggio (T)	°C	X
Temperatura raggiunta all'interno del carico per un minimo di 5 minuti durante il programma eco 40-60 a metà della capacità nominale di lavaggio (T)	°C	X
Temperatura raggiunta all'interno del carico per un minimo di 5 minuti durante il programma eco 40-60 a un quarto della capacità nominale di lavaggio (T)	°C	X
Temperatura raggiunta all'interno del carico per un minimo di 5 minuti nella fase di lavaggio del ciclo di lavaggio e asciugatura alla capacità nominale (T)	°C	X
Temperatura raggiunta all'interno del carico per un minimo di 5 minuti nella fase di lavaggio del ciclo di lavaggio e asciugatura a metà della capacità nominale (T)	°C	X
Velocità di centrifuga in fase di centrifuga del programma eco 40-60 alla capacità nominale di lavaggio (S)	giri/min	X
Velocità di centrifuga in fase di centrifuga del programma eco 40-60 a metà della capacità nominale di lavaggio (S)	giri/min	X
Velocità di centrifuga in fase di centrifuga del programma eco 40-60 a un quarto della capacità nominale di lavaggio (S)	giri/min	X
Contenuto di umidità residua per il programma eco 40-60 alla capacità nominale di lavaggio (D_{full})	%	X
Contenuto di umidità residua per il programma eco 40-60 a metà della capacità nominale di lavaggio ($D_{1/2}$)	%	X

PARAMETRO	UNITÀ	VALORE
Contenuto di umidità residua per il programma eco 40-60 a un quarto della capacità nominale di lavaggio ($D_{1/4}$)	%	X
Contenuto ponderato di umidità residua dopo il lavaggio (D)	%	X
Contenuto di umidità finale dopo l'asciugatura	%	X,X
Emissioni di rumore aereo durante il programma eco 40-60 (fase di centrifuga)	dB(A) re 1 pW	X
Potenza assorbita in modo spento (P_o)	W	X,XX
Potenza assorbita in modo stand-by (P_{sm})	W	X,XX
Il «modo stand-by» comprende la visualizzazione delle informazioni?	—	Sì/No
Potenza assorbita in modo stand-by (P_{sm}) in condizioni di stand-by in rete (se del caso)	W	X,XX
Potenza assorbita in avvio ritardato (P_{ds}) (se del caso)	W	X,XX

- c) se pertinente, i riferimenti alle norme armonizzate applicate;
- d) se pertinente, le altre norme e specifiche tecniche usate;
- e) i dettagli e i risultati dei calcoli eseguiti conformemente all'allegato IV;
- f) l'elenco di tutti i modelli equivalenti, con i relativi identificativi dei modelli.
3. Se le informazioni incluse nella documentazione tecnica di un determinato modello di lavatrice per uso domestico o di lavasciuga biancheria per uso domestico sono state ottenute tramite uno dei seguenti metodi o entrambi:
- da un modello avente le stesse caratteristiche tecniche pertinenti per le informazioni tecniche da fornire, ma prodotto da un altro fornitore;
 - dai calcoli effettuati in base al progetto o per estrapolazione da un altro modello dello stesso o di un altro fornitore;

la documentazione tecnica contiene i dettagli di tali calcoli, la valutazione effettuata dal fornitore per verificare l'accuratezza dei calcoli e, se del caso, la dichiarazione di identità tra i modelli di fornitori differenti.

ALLEGATO VII

Informazioni da fornire nei messaggi pubblicitari visivi, nel materiale tecnico-promozionale, nelle vendite a distanza e nelle televendite, ad eccezione delle vendite a distanza su Internet

1. Al fine di garantire la conformità agli obblighi di cui all'articolo 3, paragrafo 1, lettera e), e all'articolo 4, lettera c), i messaggi pubblicitari visivi delle lavatrici per uso domestico o delle lavasciuga biancheria per uso domestico riportano la classe di efficienza energetica e la gamma di classi di efficienza energetica figurante sull'etichetta, conformemente al punto 4 del presente allegato.
2. Al fine di garantire la conformità agli obblighi di cui all'articolo 3, paragrafo 1, lettera f), e all'articolo 4, lettera d), il materiale tecnico-promozionale delle lavatrici per uso domestico o delle lavasciuga biancheria per uso domestico riporta la classe di efficienza energetica e la gamma di classi di efficienza energetica figurante sull'etichetta, conformemente al punto 4 del presente allegato.
3. Nella vendita a distanza di lavatrici per uso domestico o lavasciuga biancheria per uso domestico che si basa su documentazione cartacea è d'obbligo indicare la classe di efficienza energetica e la gamma di classi di efficienza energetica figurante sull'etichetta, conformemente al punto 4 del presente allegato.
4. La classe di efficienza energetica e la gamma di classi di efficienza energetica, come da figura 1, sono indicate come segue:
 - a) per le lavatrici per uso domestico: freccia contenente la lettera della classe di efficienza energetica, di colore 100 % bianco e in Calibri grassetto. Il carattere ha dimensioni almeno equivalenti a quelle del prezzo, se indicato;
 - b) per le lavasciuga biancheria per uso domestico: freccia contenente la lettera della classe di efficienza energetica per il ciclo completo, di colore 100 % bianco e in Calibri grassetto. Il carattere ha dimensioni almeno equivalenti a quelle del prezzo, se indicato;
 - c) colore della freccia corrispondente a quello della classe di efficienza energetica;
 - d) gamma delle classi di efficienza energetica disponibili, di colore 100 % nero; e
 - e) dimensioni tali da rendere la freccia chiaramente visibile e leggibile. La lettera contenuta nella freccia della classe di efficienza energetica è posizionata al centro della parte rettangolare della freccia; la freccia e la lettera della classe di efficienza energetica sono contornate da un bordo di colore 100 % nero e di 0,5 pt di spessore.

In deroga a quanto precede, nei messaggi pubblicitari visivi e nel materiale tecnico-promozionale o per la vendita a distanza sulla base di documentazione cartacea che sono stampati in monocromia, anche la freccia può essere in monocromia.

Figura 1

Freccia a colori/in monocromia rivolta verso sinistra/destra con indicazione della gamma di classi di efficienza energetica

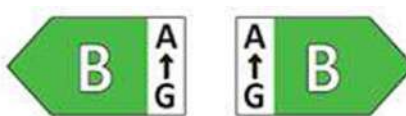
5. In caso di vendita a distanza tramite televendita, il cliente deve essere specificamente informato delle classi di efficienza energetica del prodotto e della gamma di classi di efficienza energetica figurante sull'etichetta, nonché della possibilità di consultare l'etichetta e la scheda informativa del prodotto tramite il sito web della banca dati dei prodotti ad accesso libero o richiedendone una copia stampata.
6. Per tutte le situazioni di cui ai punti da 1 a 3 e 5, il cliente deve poter ottenere, su richiesta, una copia stampata dell'etichetta e della scheda informativa del prodotto.

ALLEGATO VIII

Informazioni da fornire in caso di vendita a distanza su Internet

1. L'opportuna etichetta messa a disposizione dai fornitori a norma dell'articolo 3, paragrafo 1, lettera g), appare sul dispositivo di visualizzazione in prossimità del prezzo del prodotto. Le dimensioni sono tali da rendere l'etichetta ben visibile e leggibile e sono proporzionate alle dimensioni dell'etichetta standard di cui all'allegato IV. L'etichetta può apparire mediante una visualizzazione annidata, nel qual caso l'immagine usata per accedervi è conforme alle specifiche di cui al punto 2 del presente allegato. Se si ricorre alla visualizzazione annidata, l'etichetta appare al primo click del mouse, al primo movimento del cursore del mouse o alla prima espansione dell'immagine su schermo tattile.
2. Come indicato nella figura 2, l'immagine usata per accedere all'etichetta in caso di visualizzazione annidata:
 - a) per le lavatrici per uso domestico: consiste in una freccia del colore corrispondente alla classe di efficienza energetica figurante sull'etichetta del prodotto;
 - b) per le lavasciuga biancheria per uso domestico: consiste in una freccia del colore corrispondente alla classe di efficienza energetica figurante sull'etichetta del ciclo completo;
 - c) indica nella freccia la classe di efficienza energetica del prodotto, in colore 100 % bianco e in Calibri grassetto. Il carattere ha dimensioni equivalenti a quelle del prezzo;
 - d) riporta la gamma delle classi di efficienza energetica disponibili in 100 % nero; e
 - e) è in uno dei due formati seguenti e ha dimensioni tali per cui la freccia risulta chiaramente visibile e leggibile. La lettera contenuta nella freccia della classe di efficienza energetica è posizionata al centro della parte rettangolare della freccia; la freccia e la lettera della classe di efficienza energetica sono contornate da un bordo visibile di colore 100 % nero.

Figura 2

Freccia a colori rivolta verso sinistra/destra con indicazione della gamma di classi di efficienza energetica

3. In caso di visualizzazione annidata, la sequenza di visualizzazione dell'etichetta è la seguente:
 - a) le immagini di cui al punto 2 del presente allegato appaiono sul dispositivo di visualizzazione in prossimità del prezzo del prodotto;
 - b) le immagini contengono un link all'etichetta di cui all'allegato III;
 - c) l'etichetta appare con un click del mouse o un movimento del cursore del mouse o espandendo l'immagine su schermo tattile;
 - d) l'etichetta è visualizzata in una finestra a comparsa, in una nuova scheda, in una nuova pagina, o a schermo sovrapposto;
 - e) in caso d'ingrandimento dell'etichetta su schermo tattile, si applicano le pertinenti convenzioni per i dispositivi in questione;
 - f) l'etichetta scompare mediante un'opzione di chiusura o altro meccanismo di chiusura standard;
 - g) il testo alternativo all'immagine, che deve apparire qualora non sia possibile visualizzare l'etichetta, è costituito dalle classi di efficienza energetica del prodotto in un carattere di dimensioni equivalenti a quelle del prezzo.
4. La scheda informativa elettronica del prodotto messa a disposizione dai fornitori a norma dell'articolo 3, paragrafo 1, lettera h), appare sul dispositivo di visualizzazione in prossimità del prezzo del prodotto. Le dimensioni sono tali da rendere la scheda informativa del prodotto chiaramente visibile e leggibile. La scheda informativa del prodotto può essere esposta mediante una visualizzazione annidata o un collegamento alla banca dati dei prodotti, nel qual caso il collegamento indica in modo chiaro e leggibile «Scheda informativa del prodotto». Se si ricorre alla visualizzazione annidata, la scheda informativa del prodotto appare al primo click del mouse, al primo movimento del cursore del mouse o alla prima espansione del collegamento su schermo tattile.

ALLEGATO IX

Procedura di verifica a fini della sorveglianza del mercato

Le tolleranze ammesse ai fini della verifica definite nel presente allegato si applicano esclusivamente alla verifica eseguita dalle autorità degli Stati membri, dei parametri misurati e non devono essere utilizzate dal fornitore per stabilire i valori riportati nella documentazione tecnica. I valori e le classi che figurano sull'etichetta o nella scheda informativa del prodotto non sono più favorevoli per il fornitore dei valori riportati nella documentazione tecnica.

Il modello e tutti i modelli equivalenti sono considerati non conformi quando sono progettati per essere in grado di rilevare il fatto di essere sottoposti a prova (ad esempio riconoscendo le condizioni o il ciclo di prova) e reagire in modo specifico alterando automaticamente le proprie prestazioni durante la prova allo scopo di raggiungere livelli più favorevoli per qualsiasi parametro specificato nel presente regolamento o incluso nella documentazione tecnica o in qualsiasi altra documentazione fornita.

Nel verificare la conformità di un modello di prodotto ai requisiti del presente regolamento, le autorità degli Stati membri applicano la procedura descritta di seguito.

1. le autorità dello Stato membro sottopongono a verifica una singola unità del modello;
2. il modello si considera conforme alle specifiche applicabili se:
 - a) i valori riportati nella documentazione tecnica a norma dell'articolo 3, paragrafo 3, del regolamento (UE) 2017/1369 (valori dichiarati) e, se del caso, i valori usati per calcolarli non sono più favorevoli per il fornitore dei corrispondenti valori che figurano nelle relazioni di prova; e
 - b) i valori riportati sull'etichetta e nella scheda informativa del prodotto non sono più favorevoli per il fornitore rispetto ai valori dichiarati, e la classe di efficienza energetica, la classe di emissioni di rumore aereo e la classe di efficienza energetica della centrifuga indicate non sono più favorevoli per il fornitore della classe determinata dai valori dichiarati; e
 - c) quando le autorità dello Stato membro sottopongono a prova l'unità del modello, i valori determinati (i valori dei pertinenti parametri misurati nelle prove e i valori calcolati da tali misurazioni) rientrano nelle rispettive tolleranze ammesse ai fini della verifica riportate nella tabella 9.
3. Se non si ottiene quanto indicato al punto 2, lettera a) o b), il modello e tutti i modelli equivalenti sono considerati non conformi al presente regolamento.
4. Se non si ottiene quanto indicato al punto 2, lettera c), le autorità dello Stato membro selezionano tre unità supplementari dello stesso modello per sottoporle a prova. In alternativa le tre unità supplementari selezionate possono essere di uno o più modelli equivalenti;
5. Il modello è considerato conforme ai requisiti applicabili se, per queste tre unità, la media aritmetica dei valori determinati rientra nelle rispettive tolleranze riportate nella tabella 9.
6. Se non si ottiene il risultato di cui al punto 5, il modello e tutti i modelli equivalenti sono considerati non conformi al presente regolamento.
7. Le autorità dello Stato membro comunicano tutte le informazioni pertinenti alle autorità degli altri Stati membri e alla Commissione subito dopo l'adozione della decisione relativa alla non conformità del modello ai sensi dei punti 3 e 6.

Le autorità dello Stato membro si avvalgono dei metodi di misurazione e di calcolo stabiliti nell'allegato IV.

Le autorità dello Stato membro applicano esclusivamente le tolleranze ammesse ai fini della verifica stabilite nella tabella 9 e si avvalgono unicamente della procedura descritta ai punti da 1 a 7 per le specifiche di cui al presente allegato. Ai parametri di cui alla tabella 9 non si applicano altre tolleranze, come quelle stabilite dalle norme armonizzate o in qualsiasi altro metodo di misurazione.

Tabella 9

Tolleranze ammesse ai fini della verifica

Parametro	Tolleranze ammesse ai fini della verifica
$E_{W,full}$, $E_{W,1/2}$, $E_{W,1/4}$, $E_{WD,full}$, $E_{WD,1/2}$	Il valore determinato (*) non supera il valore dichiarato rispettivamente per $E_{W,full}$, $E_{W,1/2}$, $E_{W,1/4}$, $E_{WD,full}$ e $E_{WD,1/2}$, di oltre il 10 %.
Consumo ponderato di energia (E_W e E_{WD})	Il valore determinato (*) non supera il valore dichiarato rispettivamente per E_W e E_{WD} di oltre il 10 %.
$W_{W,full}$, $W_{W,1/2}$, $W_{W,1/4}$, $W_{WD,full}$, $W_{WD,1/2}$	Il valore determinato (*) non supera il valore dichiarato rispettivamente per $W_{W,full}$, $W_{W,1/2}$, $W_{W,1/4}$, $W_{WD,full}$ e $W_{WD,1/2}$, di oltre il 10 %.
Consumo ponderato di acqua (W_W e W_{WD})	Il valore determinato (*) non supera il valore dichiarato rispettivamente per W_W e W_{WD} di oltre il 10 %.
Indice di efficienza di lavaggio (I_W e J_W)	Il valore determinato (*) non è inferiore al valore dichiarato rispettivamente per I_W o J_W di oltre l'8 %.
Efficacia di risciacquo (I_R e J_R)	Il valore determinato (*) non supera il valore dichiarato rispettivamente per I_R o J_R di oltre 1,0 g/kg.
Durata del programma o del ciclo	Il valore determinato (*) per la durata del programma o del ciclo non supera il valore dichiarato di oltre il 5 %, o di oltre 10 minuti, se inferiore.
Temperatura massima all'interno della biancheria (T)	Il valore determinato (*) non è inferiore ai valori dichiarati per T di oltre 5 K e non supera il valore dichiarato per T di oltre 5 K.
D_{full} , $D_{1/2}$, $D_{1/4}$	Il valore determinato (*) non supera il valore dichiarato rispettivamente per D_{full} , $D_{1/2}$ e $D_{1/4}$ di oltre il 10 %.
Contenuto di umidità residua dopo il lavaggio (D)	Il valore determinato (*) non supera il valore dichiarato per D di oltre il 10 %.
Contenuto di umidità finale dopo l'asciugatura	Il valore determinato (*) non supera il 3,0 %.
Velocità della centrifuga (S)	Il valore determinato (*) non è inferiore al valore dichiarato di S di oltre il 10 %.
Potenza assorbita in modo spento (P_o)	Il valore determinato (*) della potenza assorbita P_o non supera il valore dichiarato di oltre 0,10 W.
Potenza assorbita in modo stand-by (P_{sm})	Il valore determinato (*) della potenza assorbita P_{sm} non supera di oltre il 10 % il valore dichiarato, se il valore dichiarato è superiore a 1,00 W, o di oltre 0,10 W, se il valore dichiarato è pari o inferiore a 1,00 W.

Parametro	Tolleranze ammesse ai fini della verifica
Potenza assorbita in modo avvio ritardato (P_{ds})	Il valore determinato (*) della potenza assorbita P_{ds} non supera di oltre il 10 % il valore dichiarato, se il valore dichiarato è superiore a 1,00 W, o di oltre 0,10 W, se il valore dichiarato è pari o inferiore a 1,00 W.
Emissioni di rumore aereo	Il valore determinato (*) non supera il valore dichiarato di oltre 2 dB re 1 pW.

(*) Nel caso di tre unità supplementari sottoposte a prova secondo quanto previsto al punto 4, per valore determinato si intende la media aritmetica dei valori determinati per le tre unità supplementari.

ALLEGATO X

Lavatrici multicestello per uso domestico e lavasciuga biancheria multicestello per uso domestico

Le disposizioni degli allegati II e III, conformemente ai metodi di misurazione e di calcolo di cui all'allegato IV, si applicano a qualsiasi cestello avente una capacità nominale pari o superiore a 2 kg per le lavatrici multicestello per uso domestico nonché a qualsiasi cestello avente una capacità nominale di lavaggio pari o superiore a 2 kg per le lavasciuga biancheria multicestello per uso domestico.

Le disposizioni di cui agli allegati II e III si applicano a ciascun cestello in modo indipendente, salvo quando i cestelli sono installati nel medesimo involucro e, nel programma eco 40-60 o nel ciclo di lavaggio e asciugatura, possono solo funzionare simultaneamente. In quest'ultimo caso, dette disposizioni si applicano all'intera lavatrice per uso domestico multicestello o all'intera lavasciuga biancheria per uso domestico multicestello, come segue:

- a) la capacità nominale di lavaggio corrisponde alla somma della capacità nominale di lavaggio di ciascun cestello; per le lavasciuga biancheria per uso domestico multicestello, la capacità nominale corrisponde alla somma della capacità nominale di ciascun cestello;
- b) il consumo di energia e quello di acqua della lavatrice per uso domestico multicestello e del ciclo di lavaggio della lavasciuga biancheria per uso domestico multicestello corrispondono alla somma, rispettivamente, del consumo di energia e del consumo di acqua di ciascun cestello;
- c) il consumo di energia e quello di acqua del ciclo completo della lavasciuga biancheria per uso domestico multicestello corrispondono alla somma, rispettivamente, del consumo di energia e del consumo di acqua di ciascun cestello;
- d) l'indice di efficienza energetica (IEE_w) è calcolato tenendo conto della capacità nominale di lavaggio e del consumo di energia; per le lavasciuga biancheria per uso domestico multicestello, l'indice di efficienza energetica (IEE_{wD}) è calcolato tenendo conto della capacità nominale e del consumo di energia;
- e) la durata è la durata del ciclo di lavaggio e asciugatura o del programma eco 40-60 più lungo, che si svolge in ciascun cestello;
- f) il contenuto di umidità residua dopo il lavaggio è calcolato come la media ponderata, in funzione della capacità nominale di ciascun cestello;
- g) per le lavasciuga biancheria per uso domestico multicestello, il contenuto di umidità finale dopo l'asciugatura è misurato singolarmente per ciascun cestello.
- h) la misurazione dei modi a consumo ridotto, delle emissioni di rumore aereo e della classe di emissioni di rumore aereo si applica alla lavatrice per uso domestico nel suo complesso.

Nella scheda informativa del prodotto e nella documentazione tecnica sono incluse e presentate insieme le informazioni obbligatorie, conformemente all'allegato V e all'allegato VI, per tutti i cestelli cui si applicano le disposizioni del presente allegato.

Le disposizioni degli allegati VII e VIII si applicano a tutti i cestelli cui si applicano le disposizioni del presente allegato.

La procedura di verifica di cui all'allegato IX si applica all'intera lavatrice per uso domestico multicestello e all'intera lavasciuga biancheria per uso domestico multicestello, le tolleranze ammesse ai fini della verifica si applicano a ciascuno dei parametri determinati in applicazione del presente allegato.
